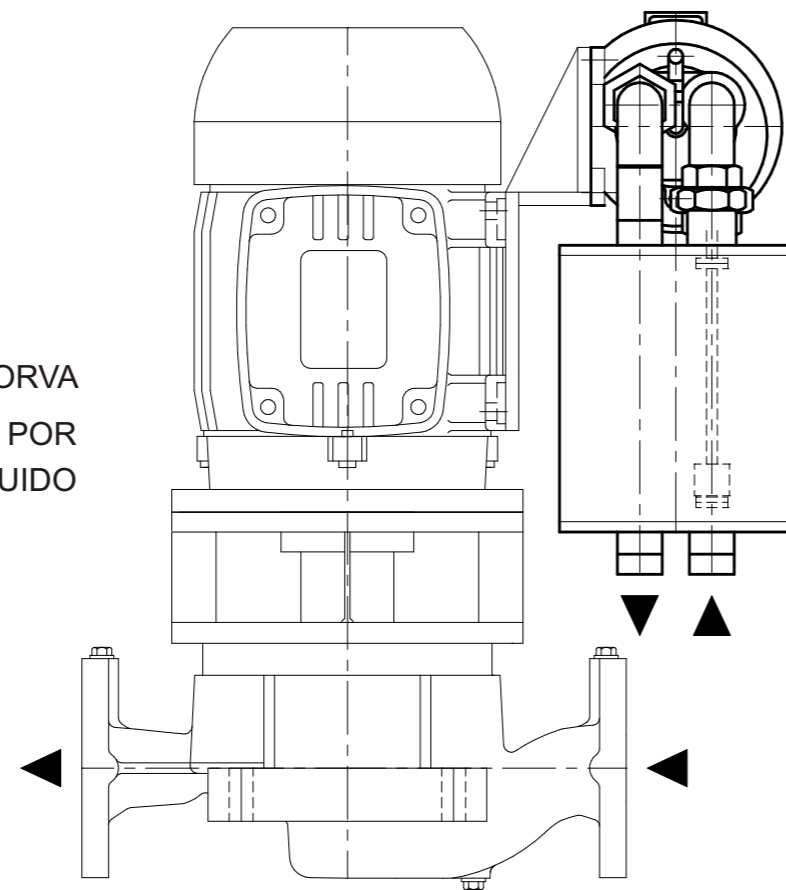


BOMBA **BCBF** COM ESCORVA
AUTOMÁTICA TIPO **EAA** POR
AR COMPRIMIDO



BOMBA **BCBF** COM ESCORVA
AUTOMÁTICA TIPO **EAB** POR
BOMBA DE VÁCUO DE ANEL LIQUIDO

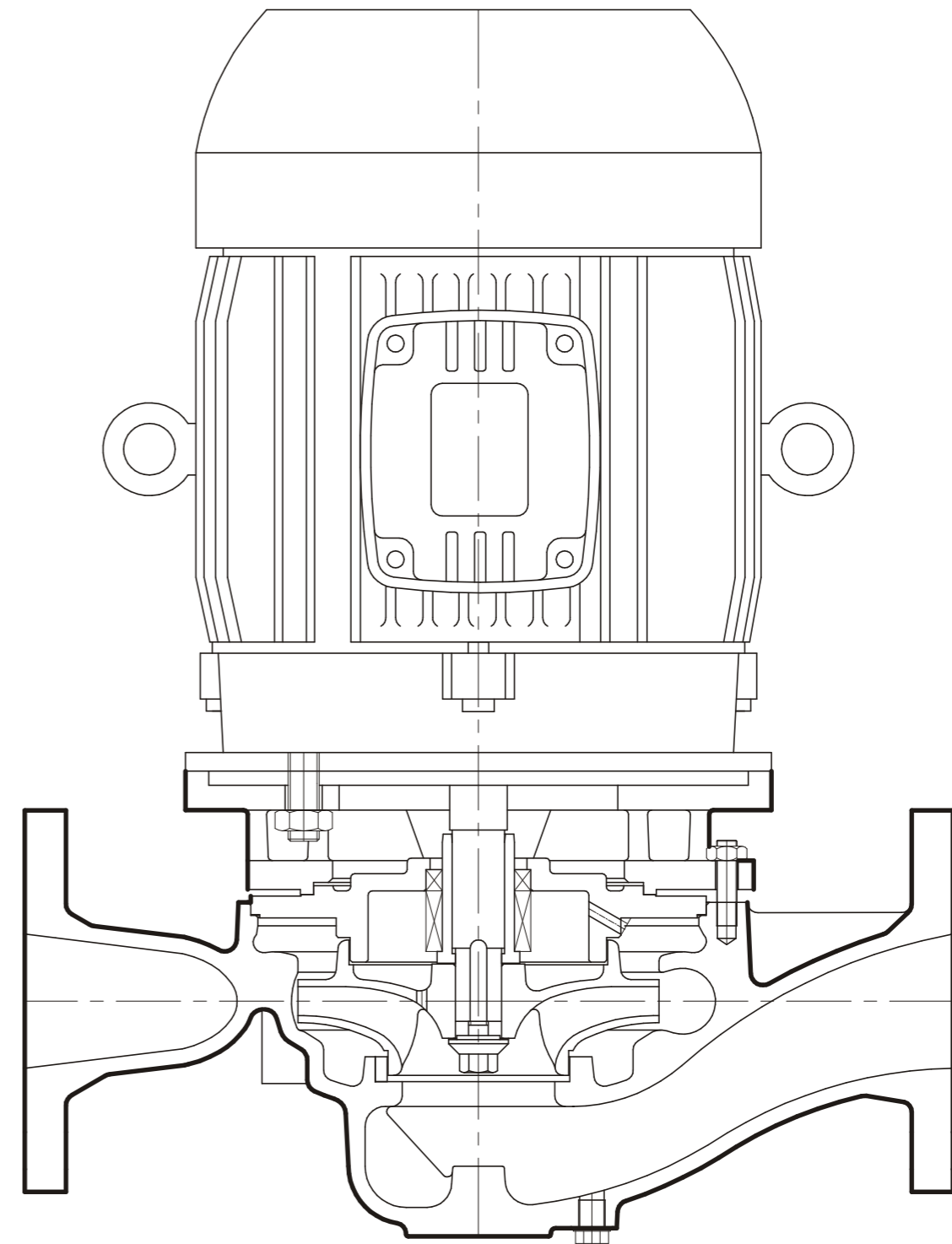


Rua Jacobi Barrichello, 174 - Cep 04781-020 - São Paulo
Tel.: (11) 5681-5033 - Fax: (11) 5686-6100
Site: www.asvac.com.br E-mail: bombas@asvac.com.br



BCBF - 24/08/2006 - DIGITAL ACM - 6823-2802

BOMBAS **BCBF** IN-LINE



BOMBAS BCBF

As bombas do tipo BCBF, foram projetadas de forma robusta para aplicações industriais e navais, visando suprir um campo operacional de médias pressões, operando com líquidos limpos ou abrasivos e corrosivos, de baixa e média viscosidade, cobrindo um campo operacional de vazões até 1000 m³/h, pressões até 130 mca, com motores de 2 a 100 hp.

A execução "close-coupled" atende parcialmente às normas "American Petroleum Institute" (API-610 10ª EDIÇÃO TIPO OH-5 até 170°C), regras de sociedades classificadoras internacionais, normas militares com requisitos de choque, ruído e vibração ("Mil Standard P-18472c"), Shell DEP e "British Standard 4082".

A montagem monobloco, resulta em um conjunto bastante compacto, de baixo nível de ruído, de fácil instalação e manutenção podendo operar em todas as posições, com o eixo vertical ou horizontal, e com a descarga para cima, para baixo ou para os lados.

A instalação da bomba BCBF requer, jazentes e fundações, sendo disponível em variadas combinações de materiais e tipos de selos.

OPÇÕES DE MATERIAIS: FERRO FUNDIDO OU NODULAR
BRONZE FOSFOROSO, NAVAL OU ALUMINIO
AÇO CARBONO OU INOXIDÁVEL
HASTELLOYS
MONEL

REVESTIMENTOS: CERÂMICA OU TEFLON

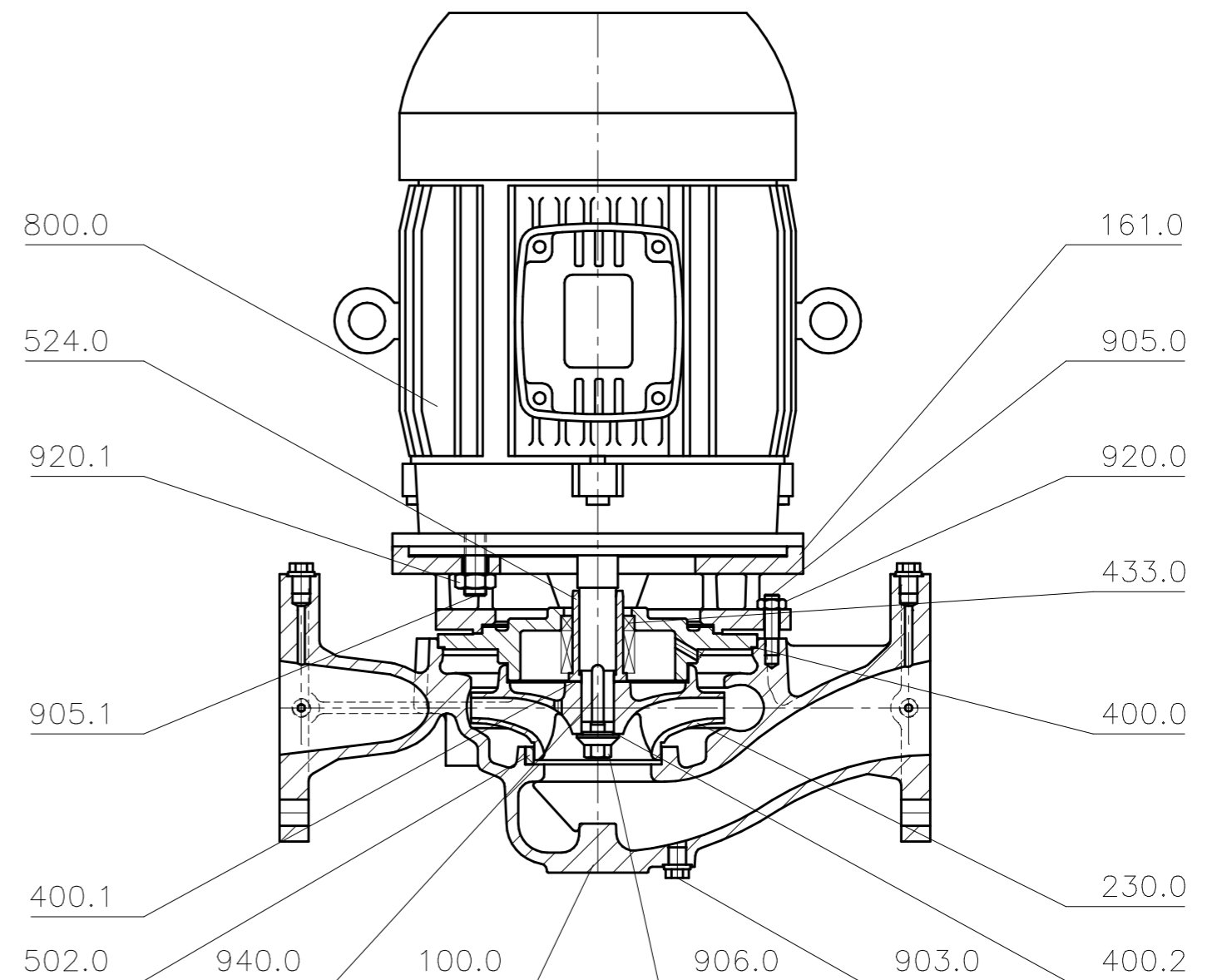
SELOS MECANICOS: CARVÃO X CERAMICA X NBR OU VITON
CARBETO X CARBETO DE TUNGSTÊNIO
OUTROS SELOS ESPECIAIS

MOTORES: IP-55 / IPW-55 / Ip65 / NÃO ACENDÍVEL / PROVA DE EXPLOÇÃO / DUPLA POLARIDADE / DAHLANDER

AQUECIMENTO: CÂMARA DE CIRCULAÇÃO DE VAPOR

OPÇÕES DE ROTORES: FECHADOS (COM OU SEM ANÉIS DE DESGASTE)
ABERTOS
VÓRTEX

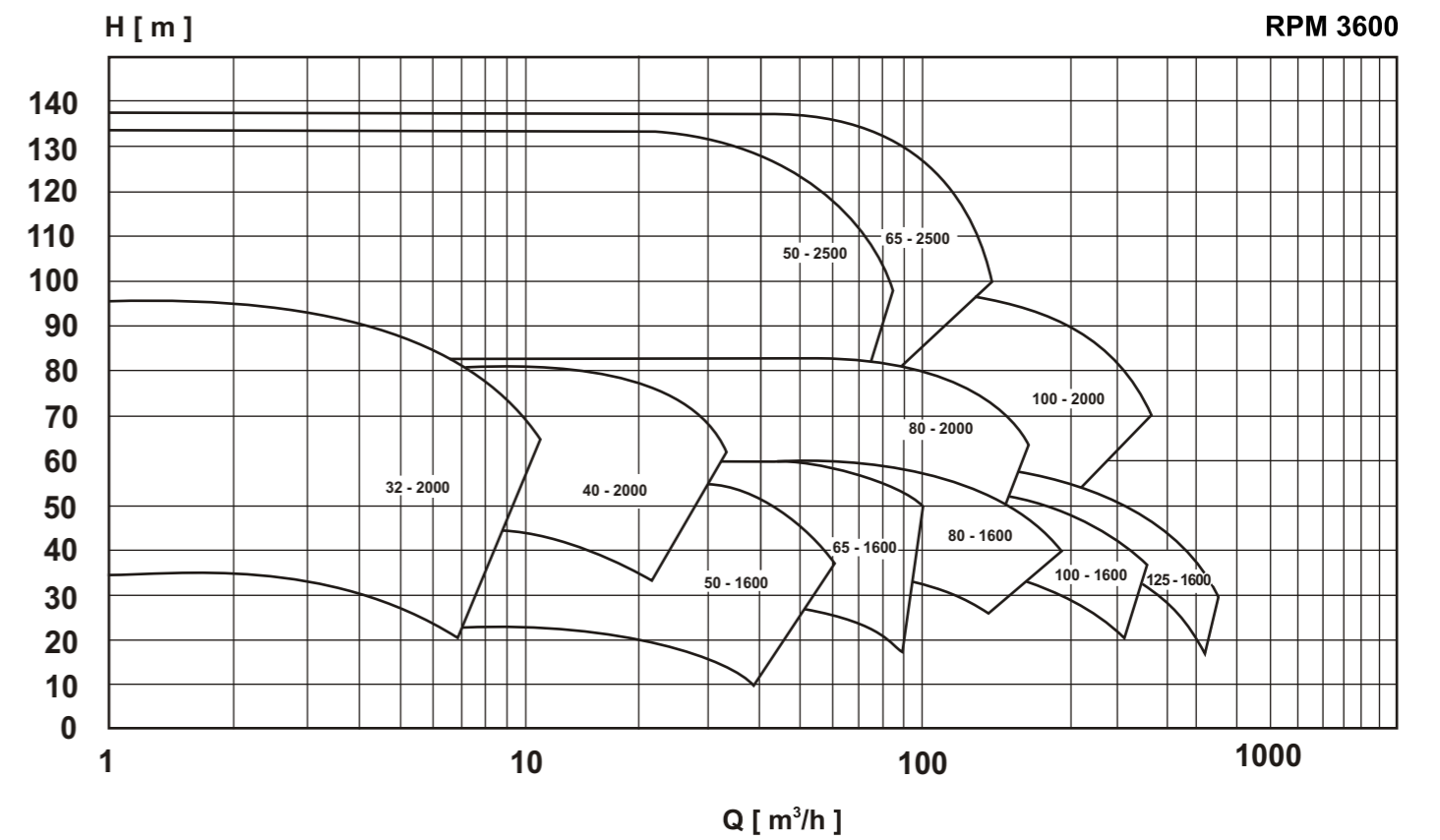
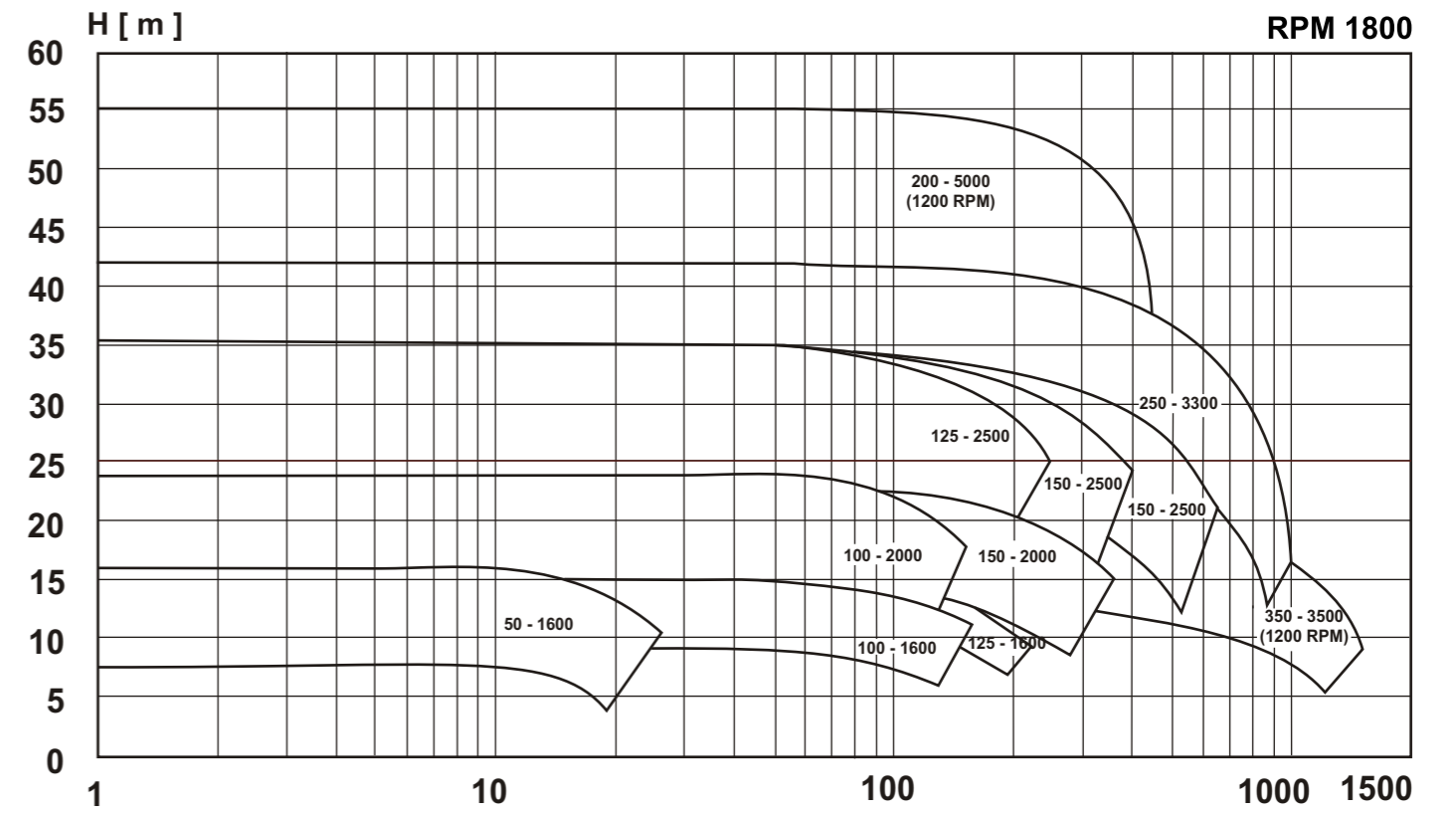
EIXOS: C/ EIXO ÚNICO: SAE 1045, INOX 316, INOX 420
C/ SEMI-EIXO: HASTELLOYS, MONEL, OUTROS
COM OU SEM LUVAS DE DESGASTE

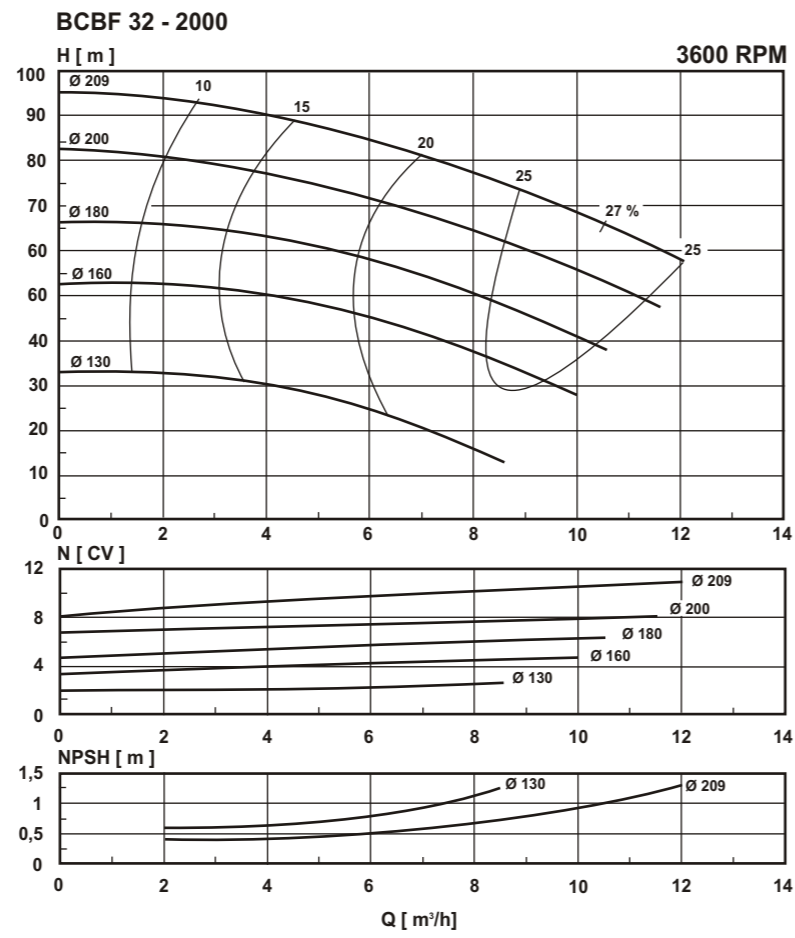
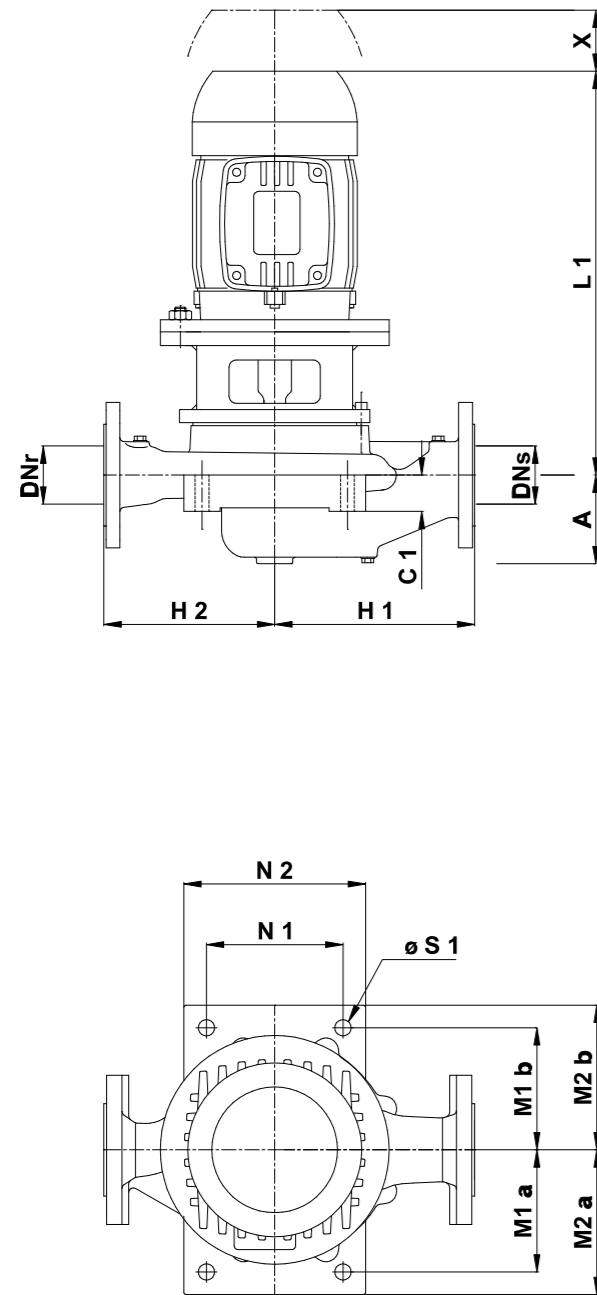


Pos.	Qde	Denominação	(*)	Pos.	Qde	Denominação	(*)
100.0	1	Carcaça		800.0	1	Motor Elétrico	
161.0	1	Tampa de Vedação		903.0	3	Bujão	
230.0	1	Rotor		905.0	4	Estirante	
400.0	1	Junta Plana	*	905.1	4	Estirante	
400.1	1	Junta Plana	*	906.0	1	Paraf.do Rotor	
400.2	1	Junta Plana	*	920.0	4	Porca	
433.0	1	Selo Mecanico	*	920.1	4	Porca	
502.0	1	Anel de Desgaste	**	940.0	1	Chaveta	
524.0	1	Bucha de Proteção	*				

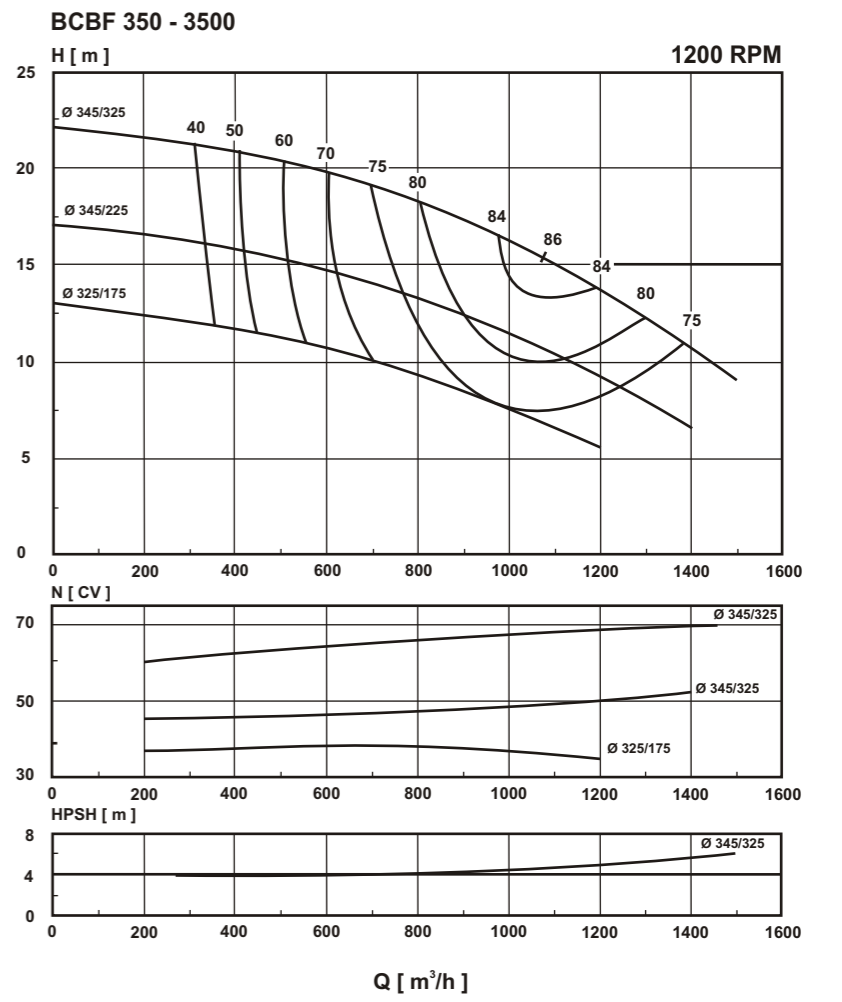
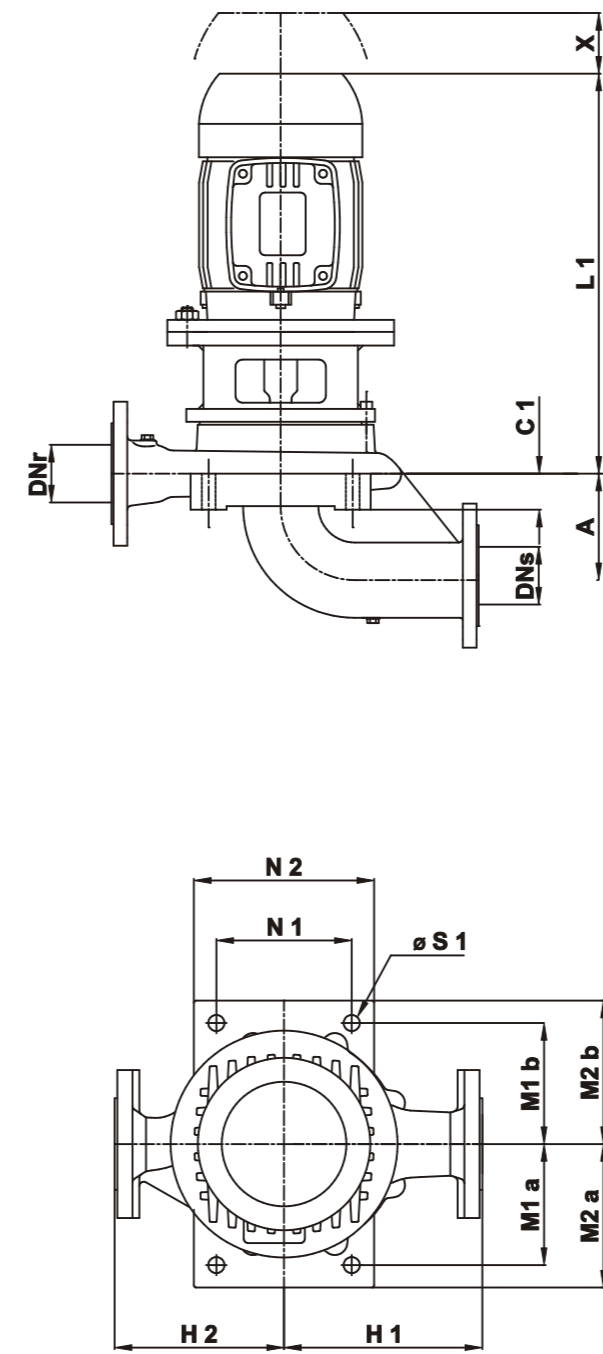
(*) PEÇAS RECOMENDADAS COMO SOBRESSALENTES
(**) OPCIONAIS

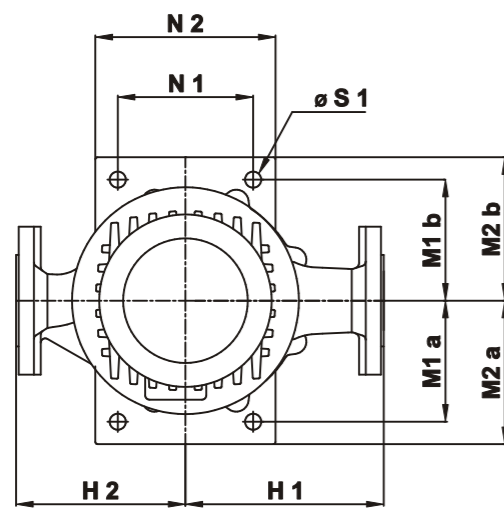
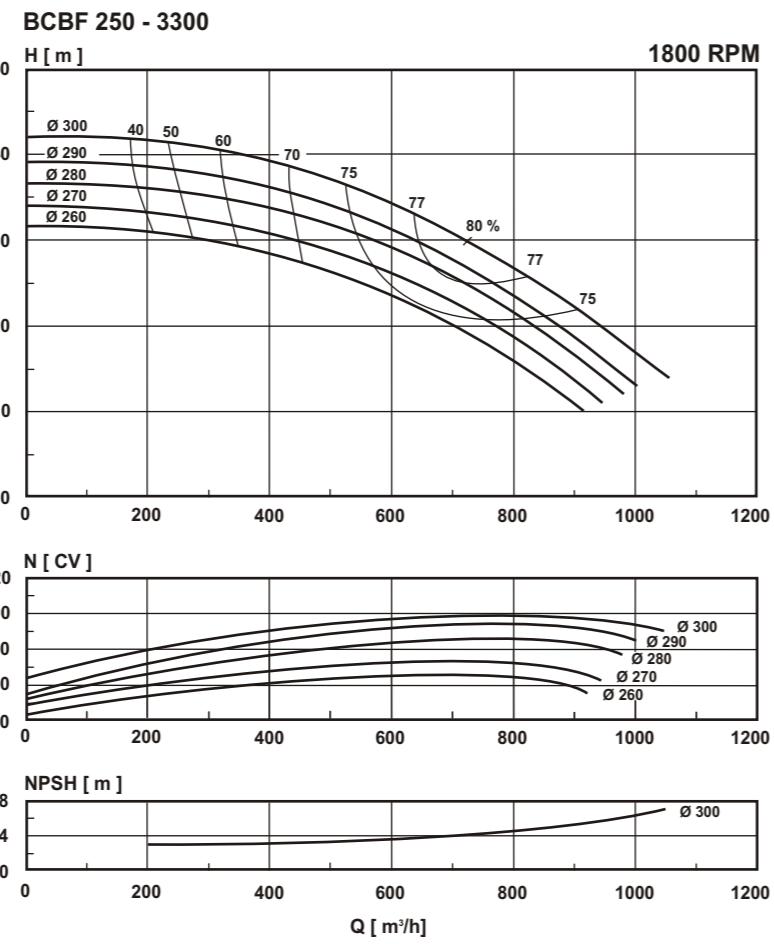
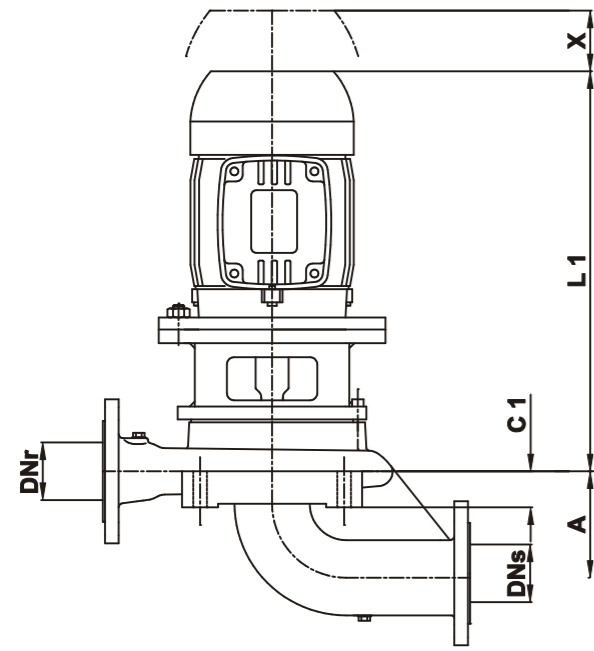
COBERTURA HIDRÁULICA Bomba BCBF



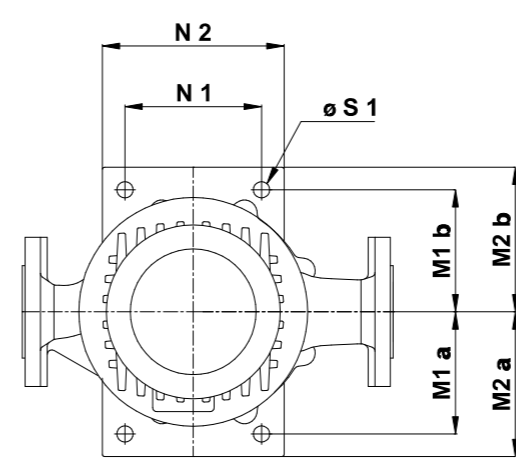
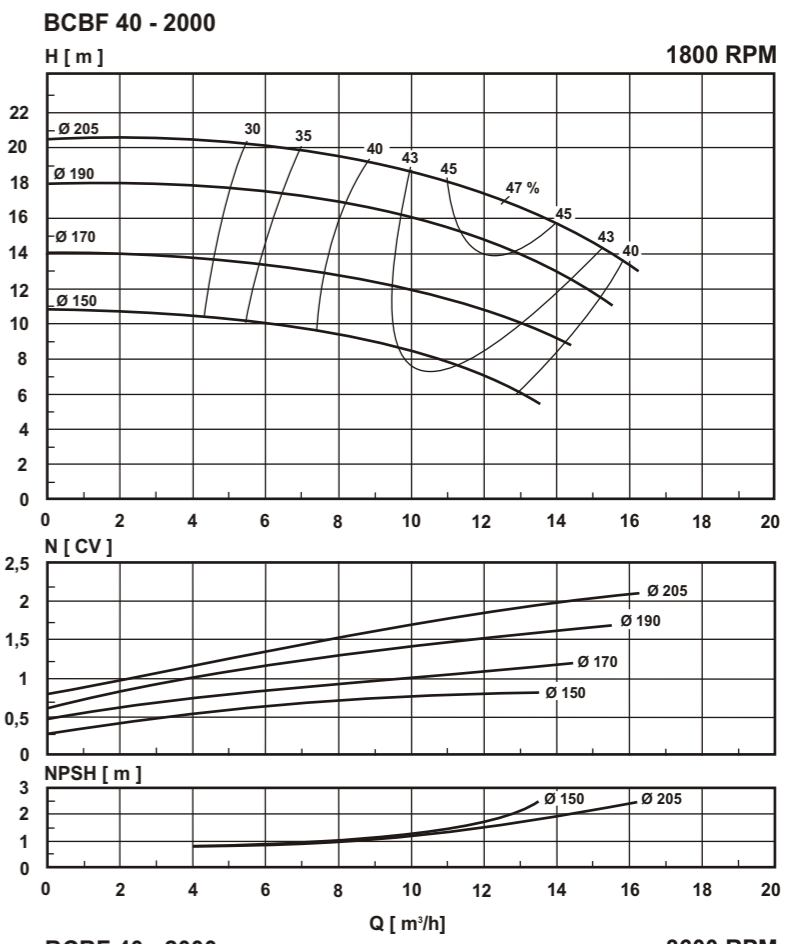
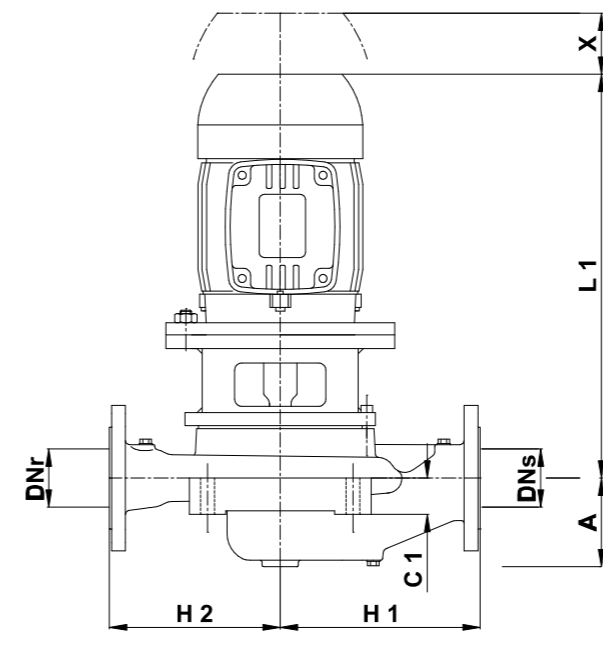


Dimensões em mm				
DNs	50	M1b	135	
DNr	32	M2a	160	
A	105	M2b	160	
H1	200	N1	200	
H2	190	N2	250	
C1	40	S1	18	
M1 a	135	X	150	
Carcasa do motor	90	100	112	132
	L1	450	487	505

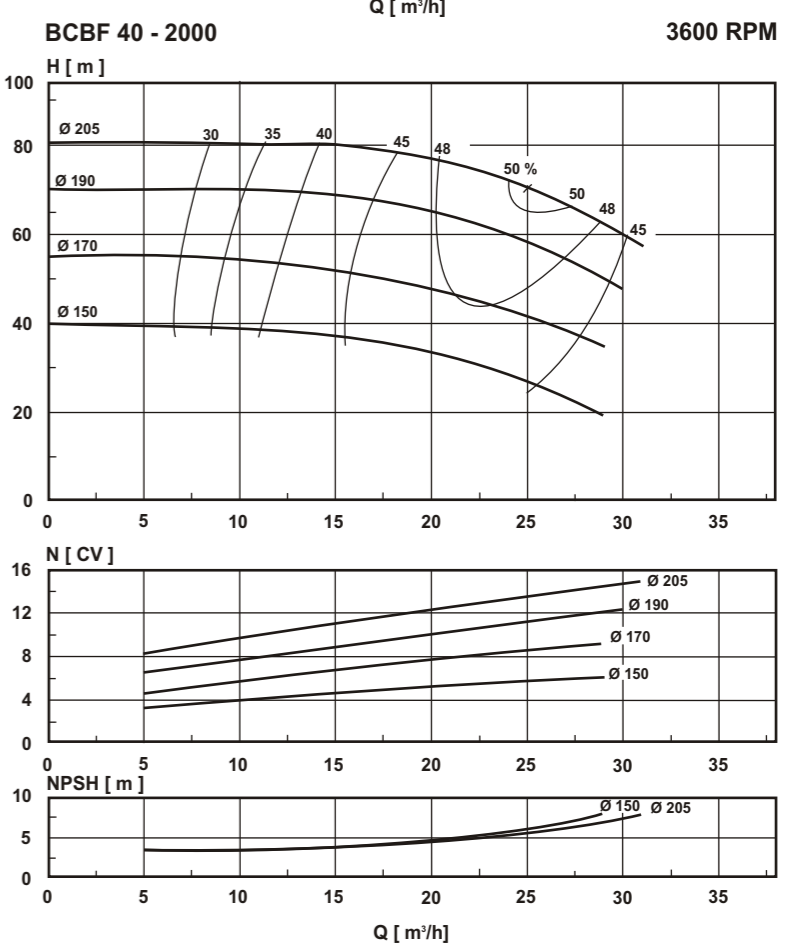


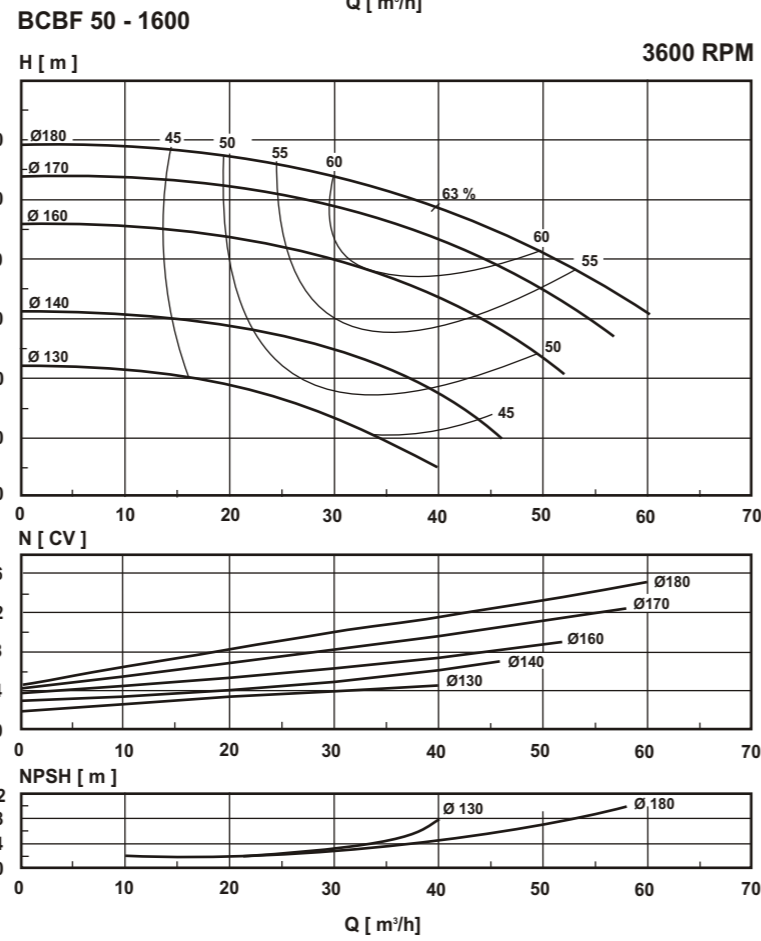
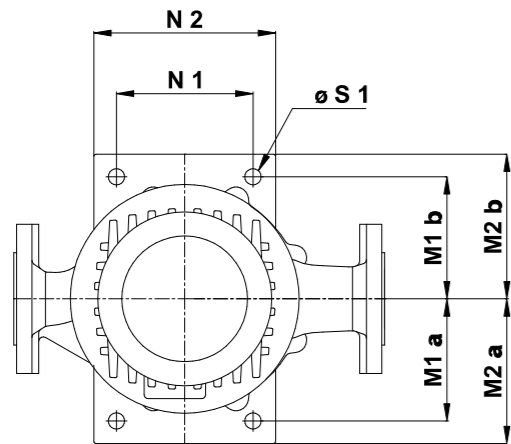
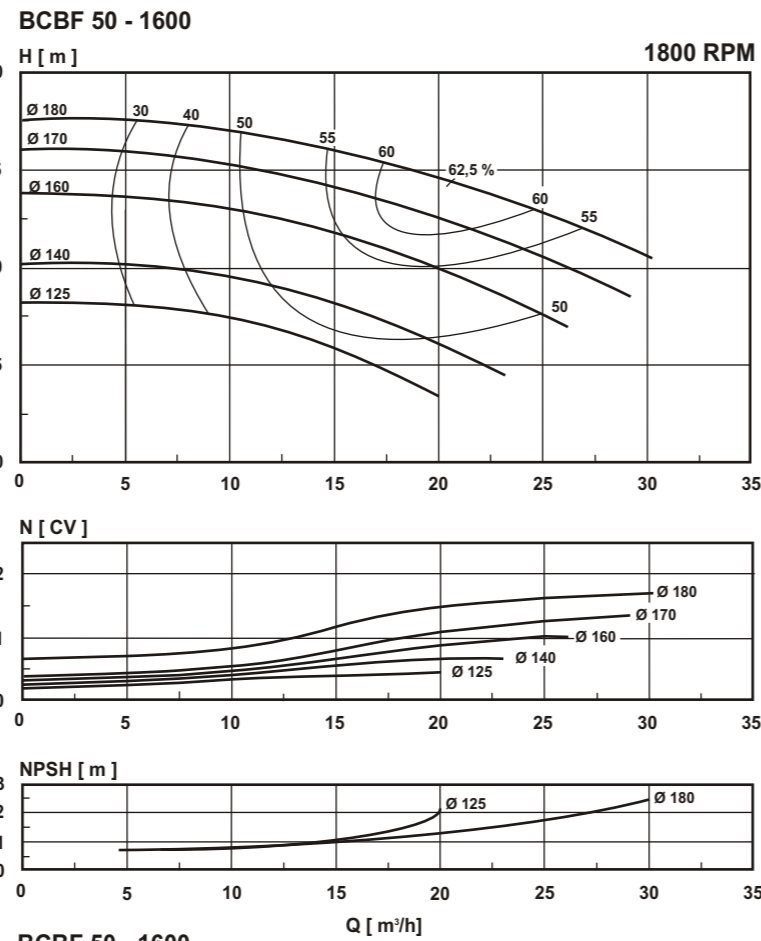
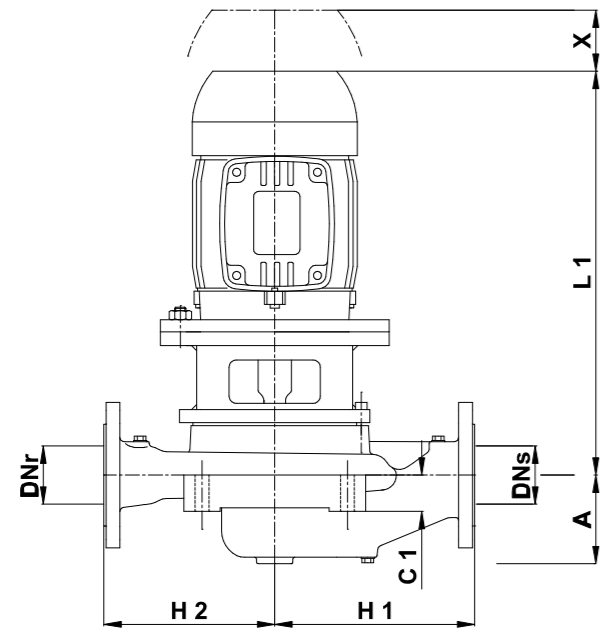


Dimensões em mm			
DNs	300	M1b	480
DNr	250	M2a	480
A	650	M2b	580
H1	700	N1	450
H2	600	N2	550
C1	80	S1	25
M1 a	380	X	350
Carcaça do motor L1	225	250	
	1100	1200	

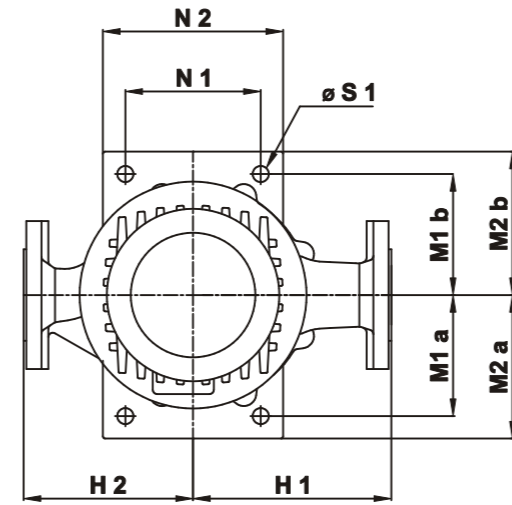
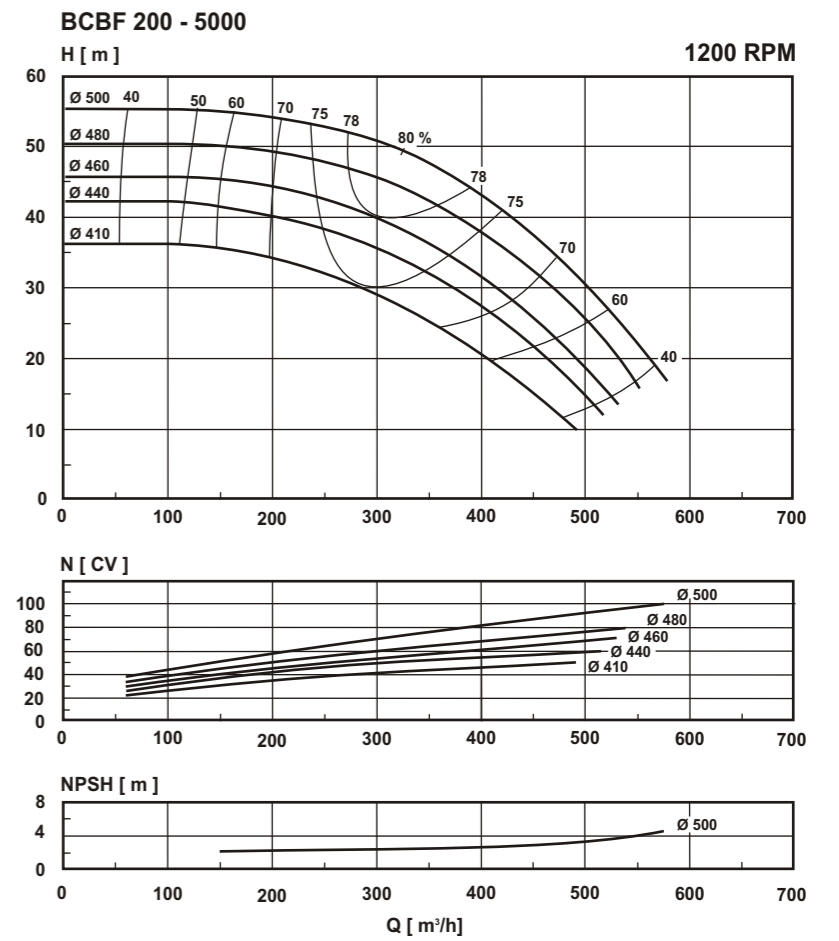
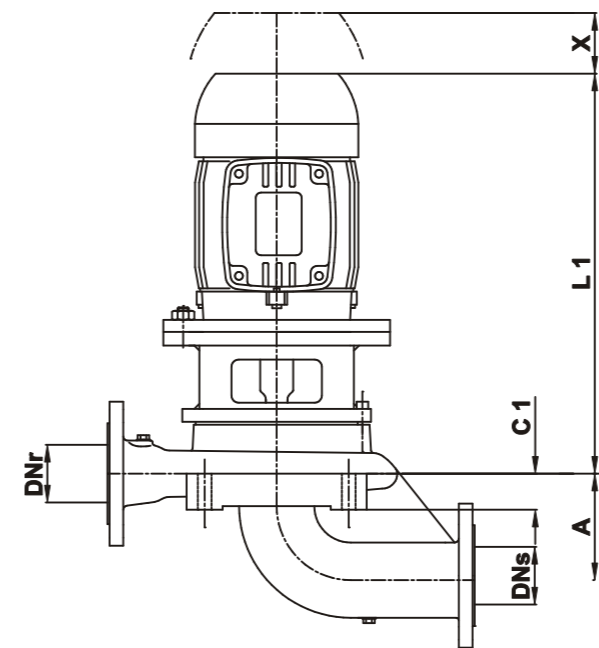


Dimensões em mm			
DNs	40	M1b	135
DNr	40	M2a	160
A	100	M2b	160
H1	200	N1	160
H2	190	N2	210
C1	50	S1	18
M1 a	135	X	190
Carcaça do motor L1	112	132	
	673	712	

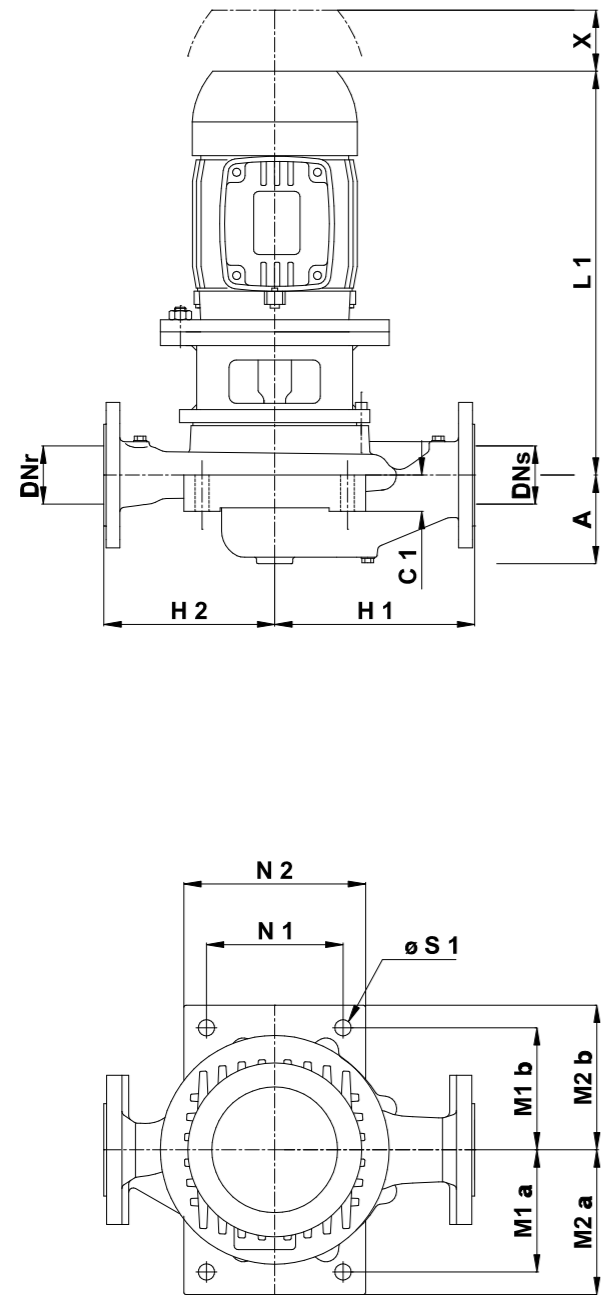




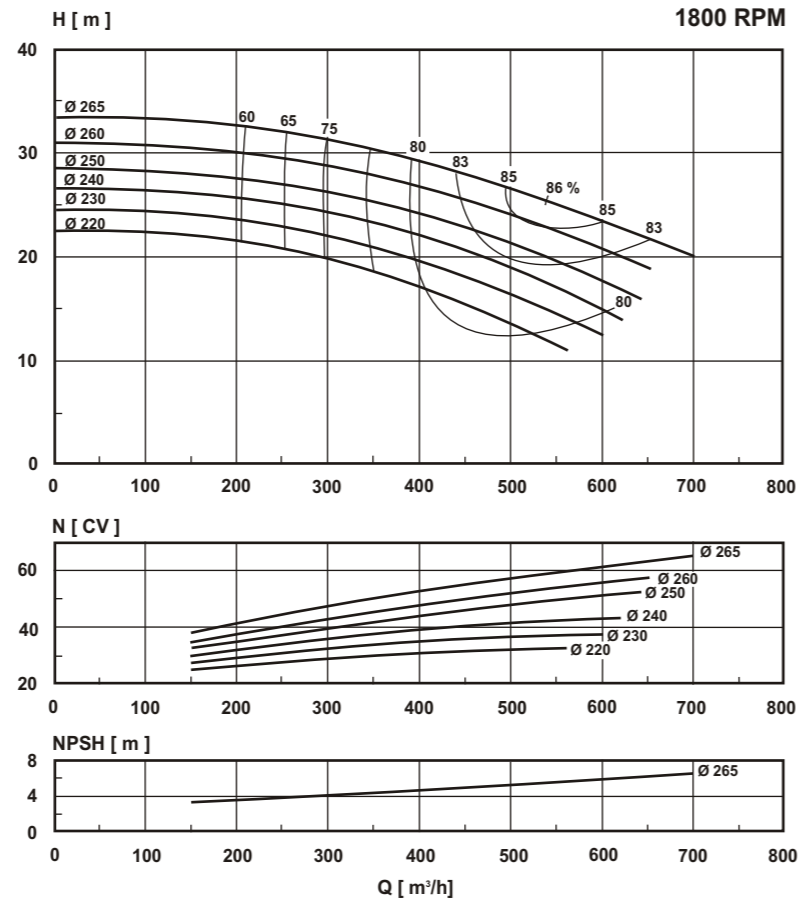
Dimensões em mm			
DNs	50	M1b	135
DNr	50	M2a	160
A	105	M2b	160
H1	210	N1	160
H2	200	N2	210
C1	40	S1	18
M1 a	135	X	200
Caixa do motor	132		
L1	570		



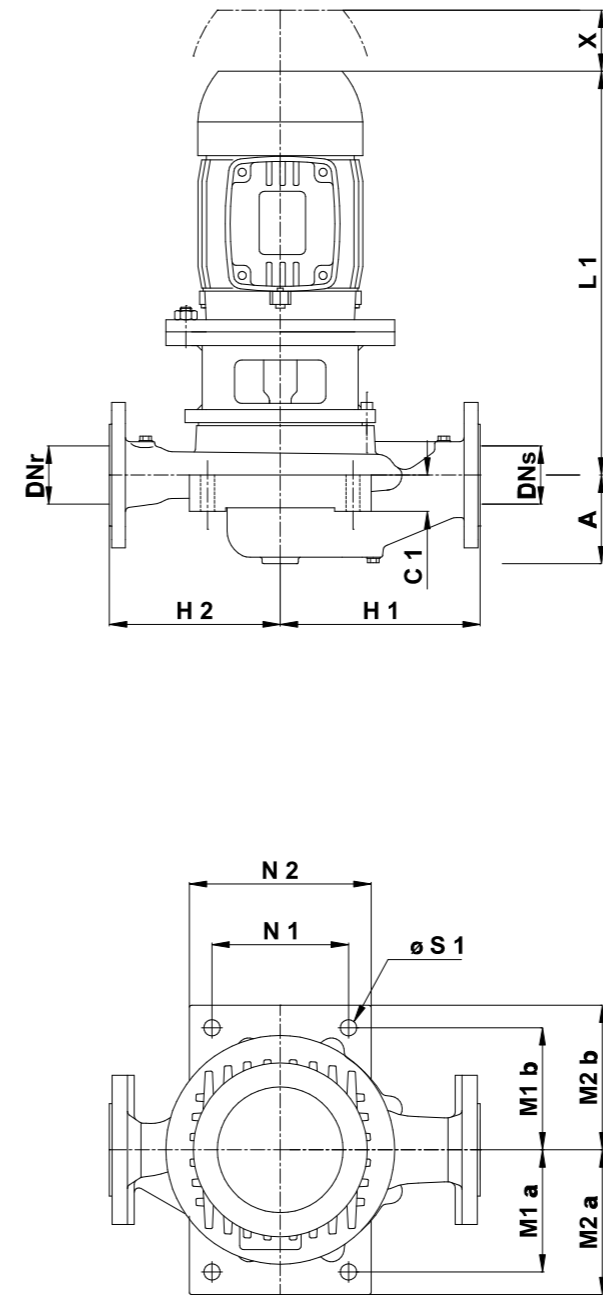
Dimensões em mm			
DNs	250	M1b	480
DNr	200	M2a	480
A	600	M2b	580
H1	700	N1	450
H2	600	N2	550
C1	80	S1	25
M1 a	380	X	350
Caixa do motor	225	250	
L1	1100	1200	



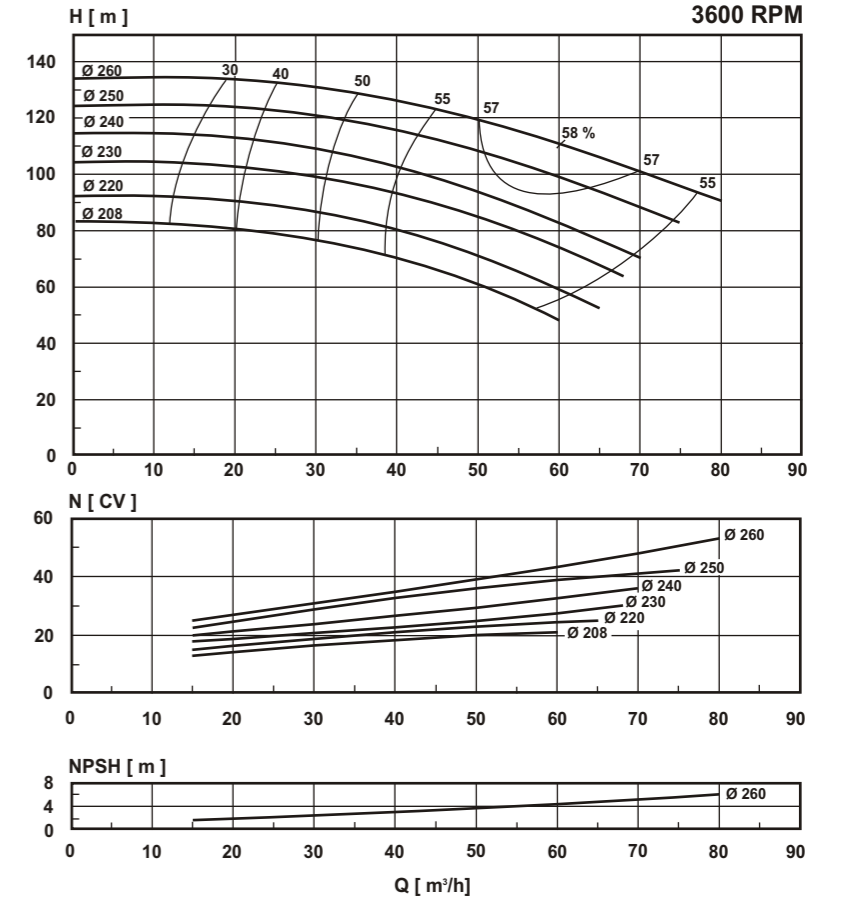
BCBF 200 - 2500



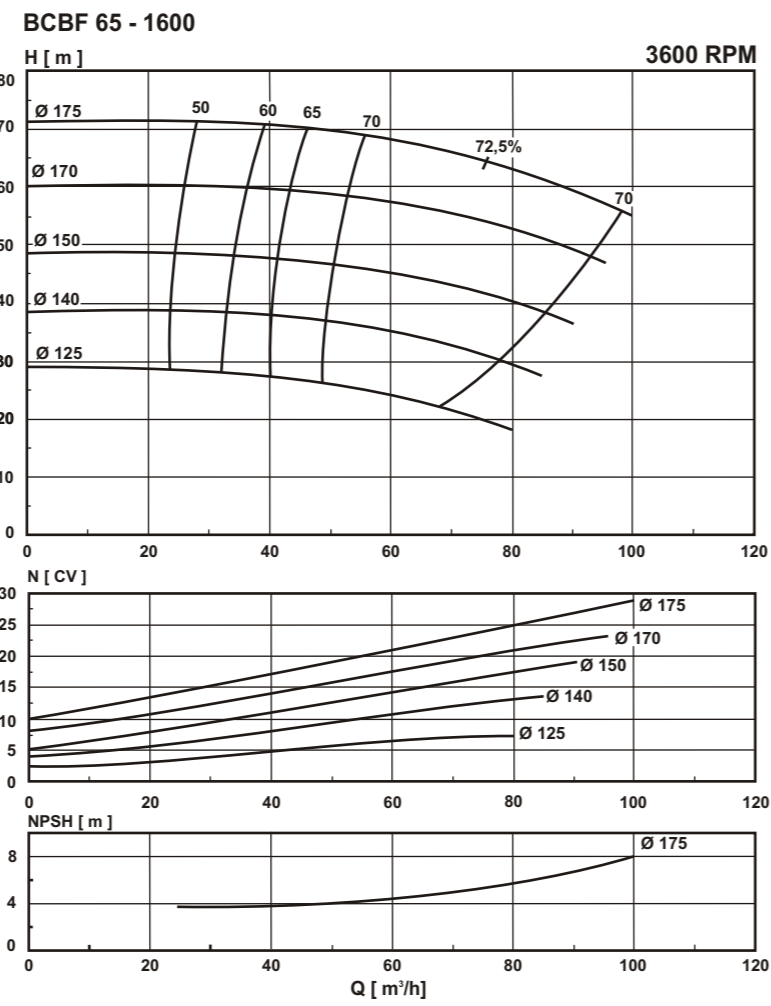
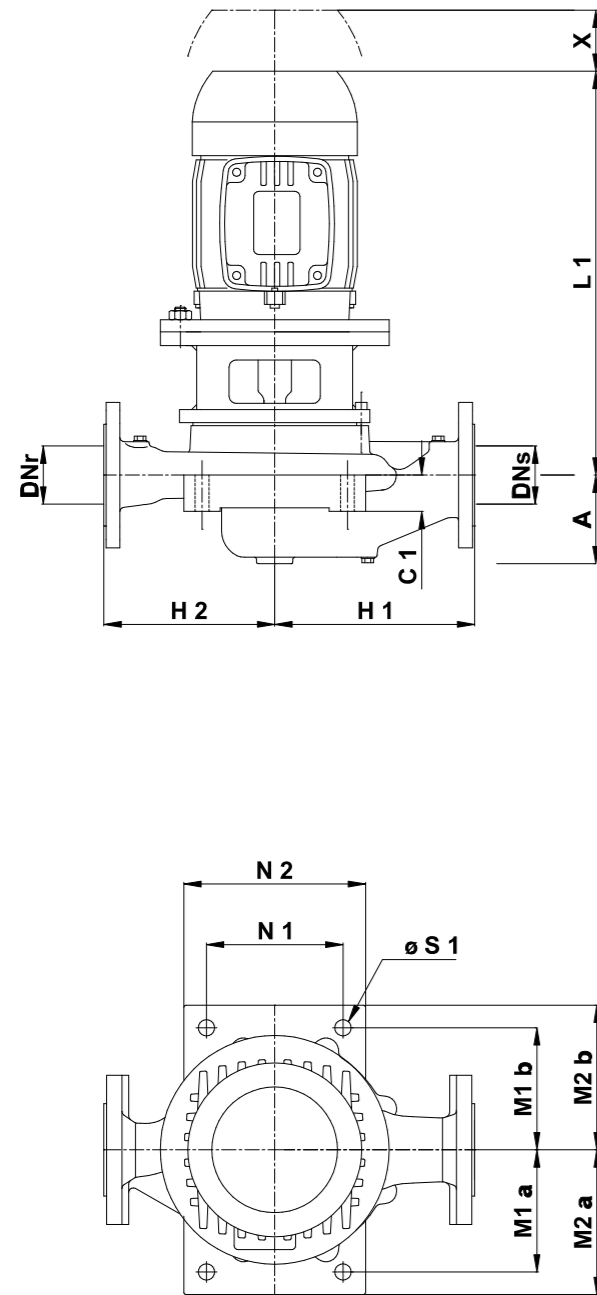
Dimensões em mm			
DNs	250	M1b	500
DNr	200	M2a	300
A	350	M2b	350
H1	558	N1	300
H2	458	N2	350
C1	60	S1	20
M1 a	400	X	300
Carcaça do motor L1	200	225	
	900	1350	



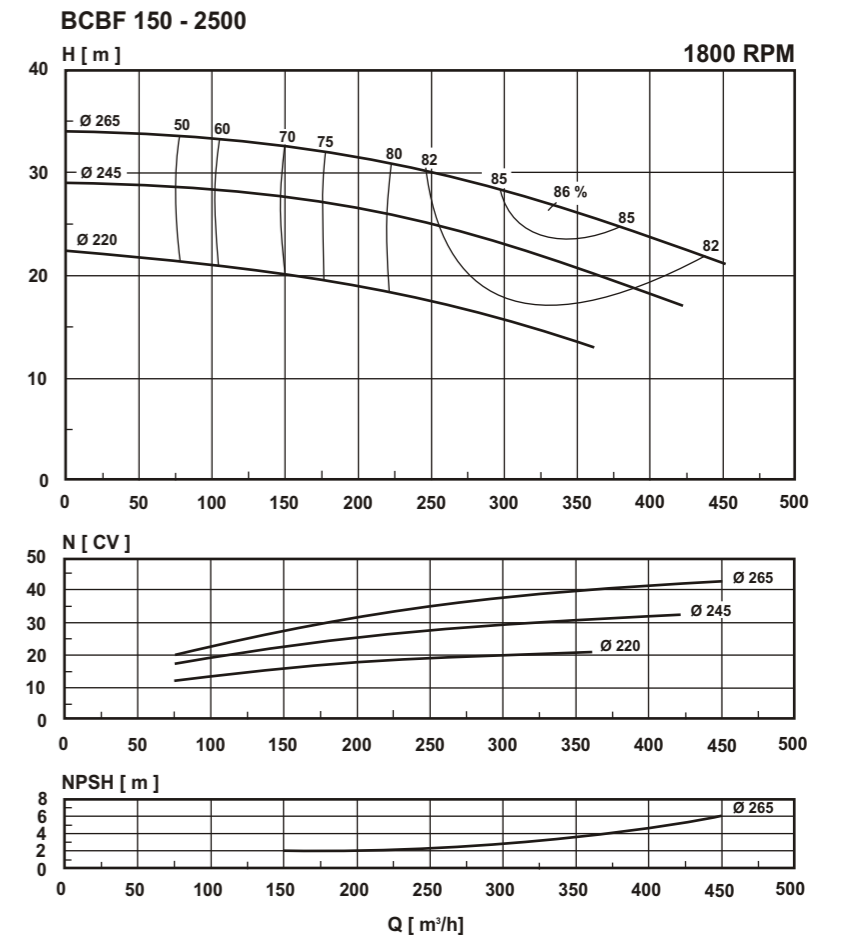
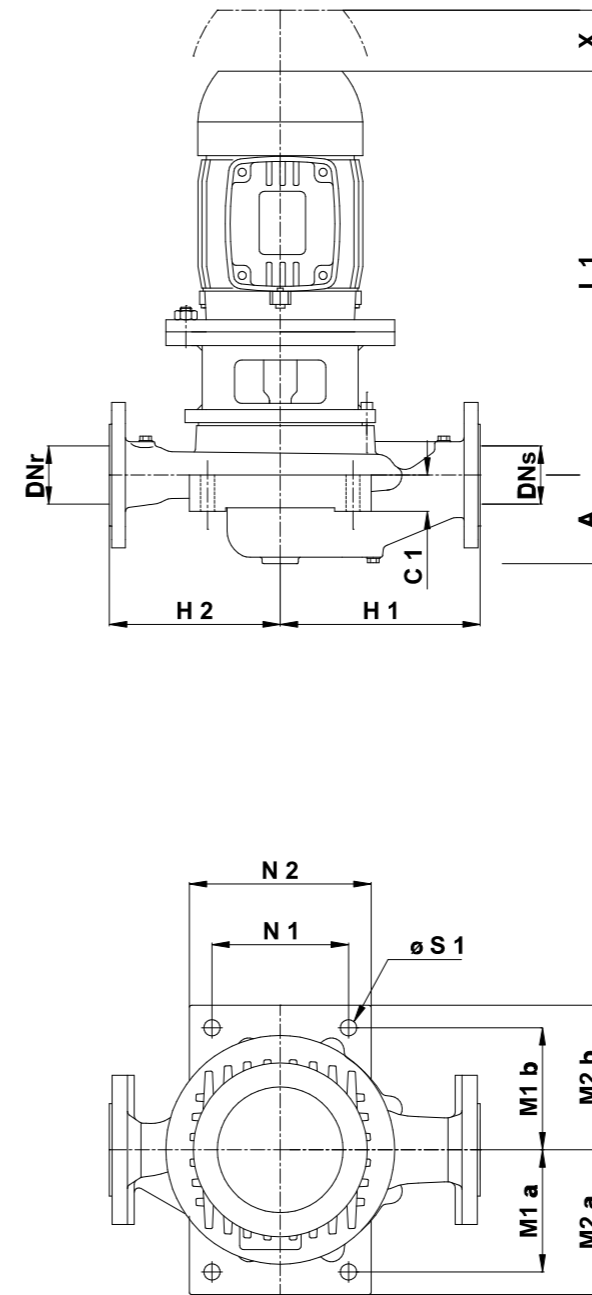
BCBF 50 - 2500



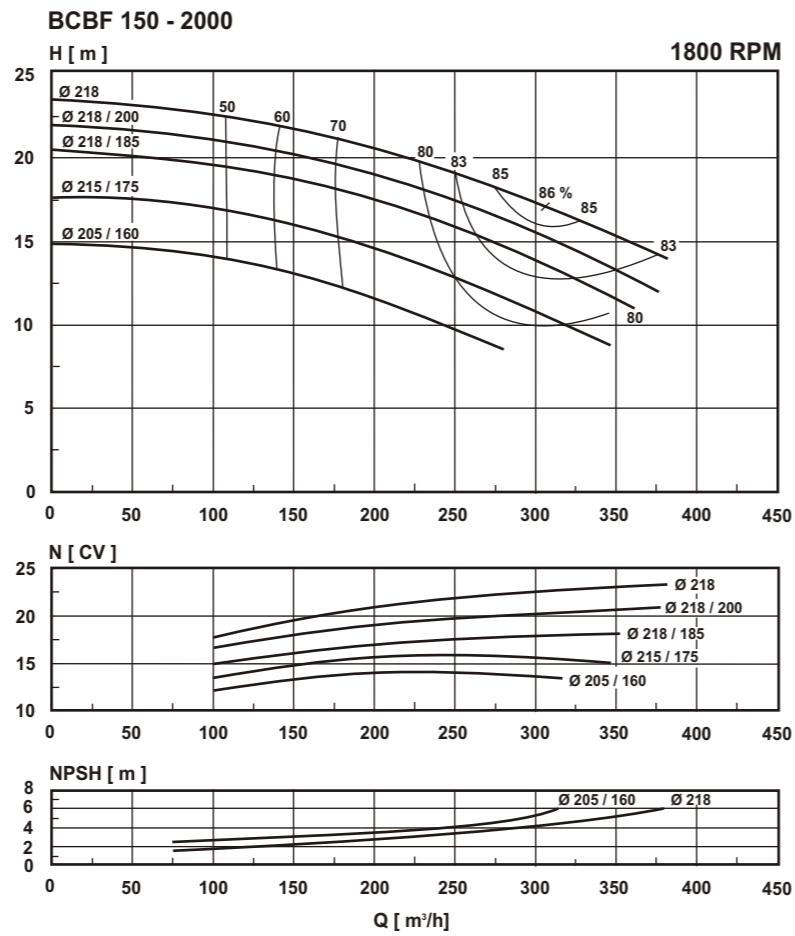
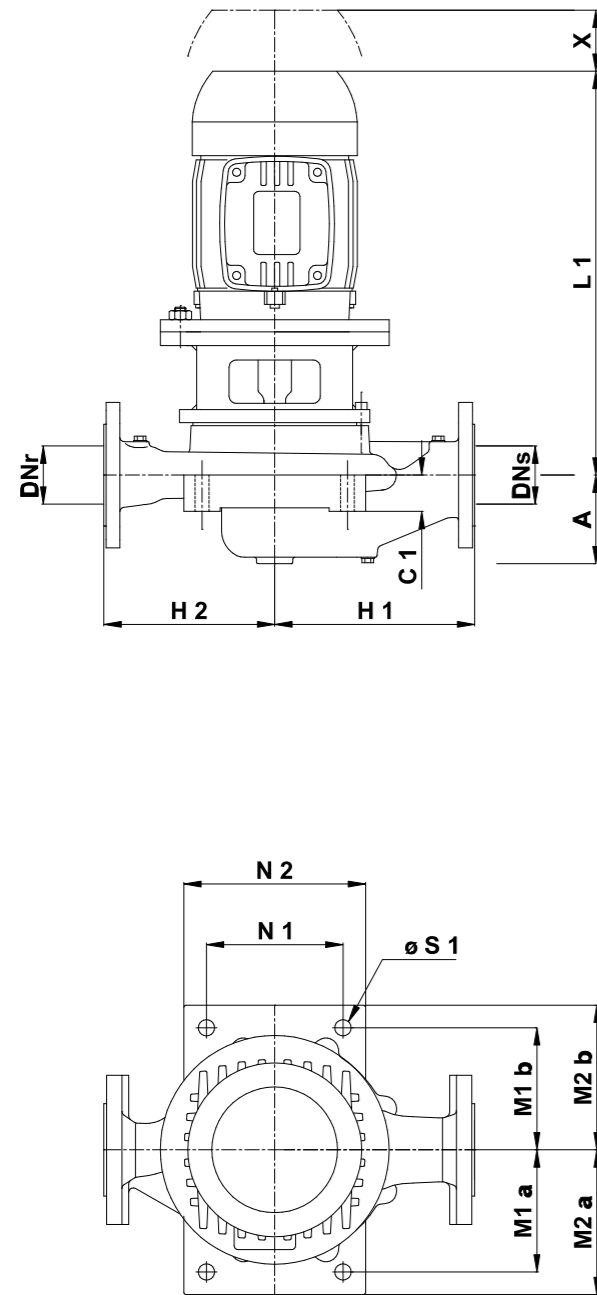
Dimensões em mm			
DNs	80	M1b	200
DNr	50	M2a	225
A	155	M2b	225
H1	240	N1	200
H2	225	N2	250
C1	40	S1	20
M1 a	200	X	200
Carcaça do motor L1	160	180	200
	660	690	800



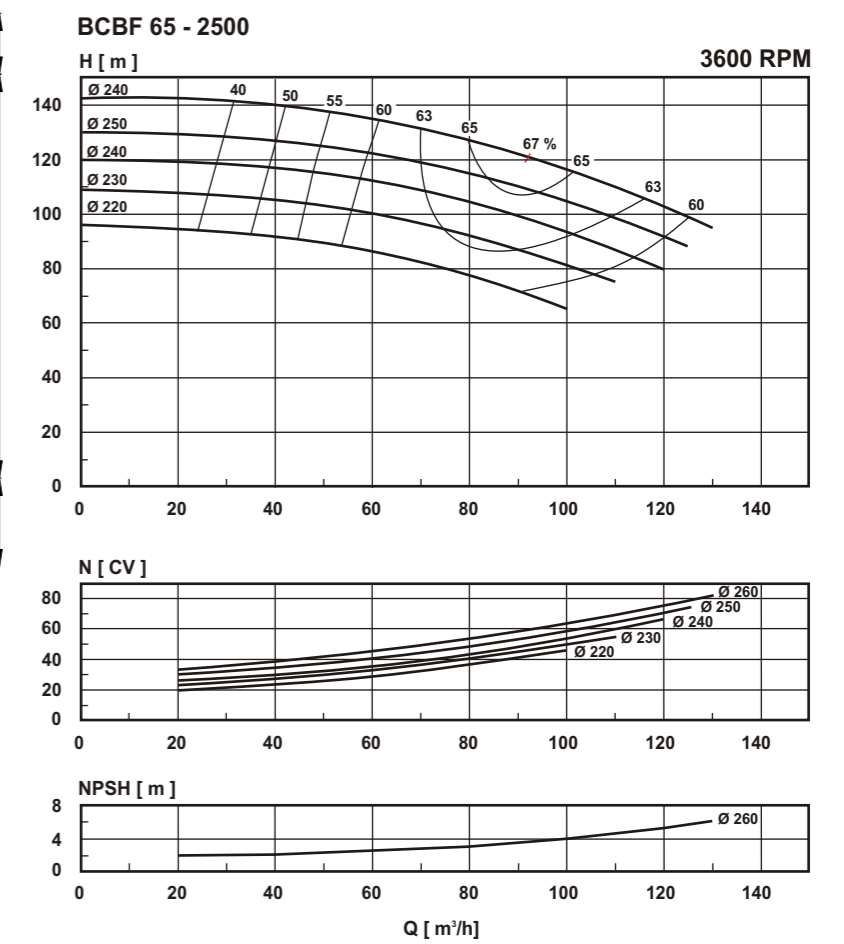
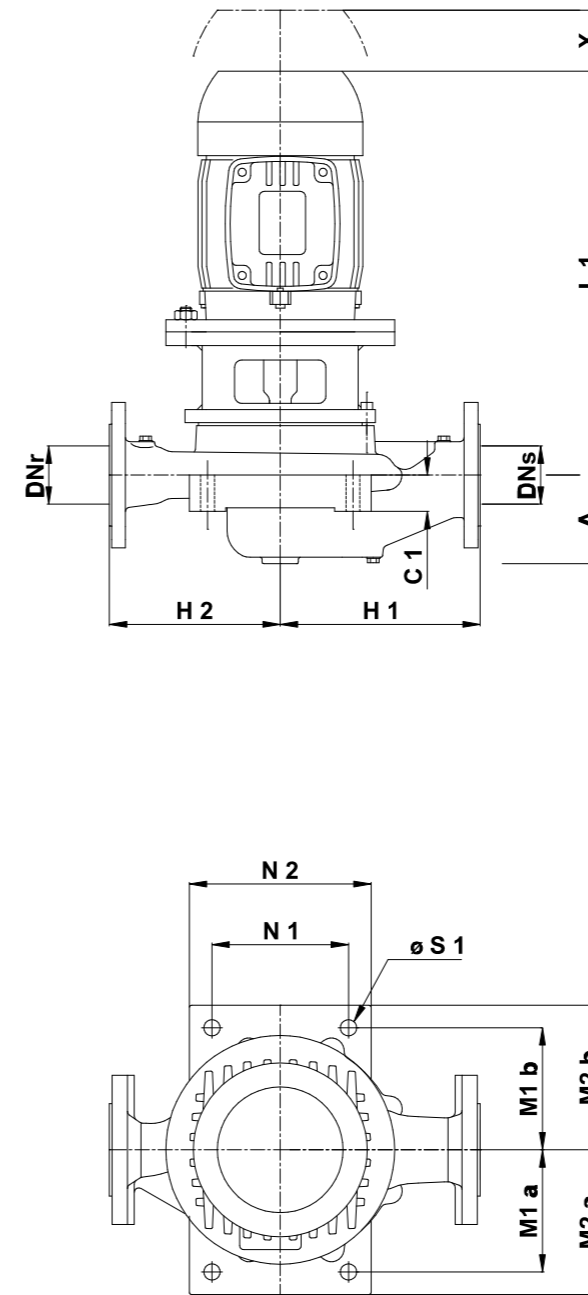
Dimensões em mm				
DNs	80	M1b	135	
DNr	80	M2a	160	
A	130	M2b	160	
H1	230	N1	200	
H2	220	N2	225	
C1	40	S1	18	
M1 a	135	X	250	
Carcaça do motor L1	132	160	180	200
	570	660	690	800



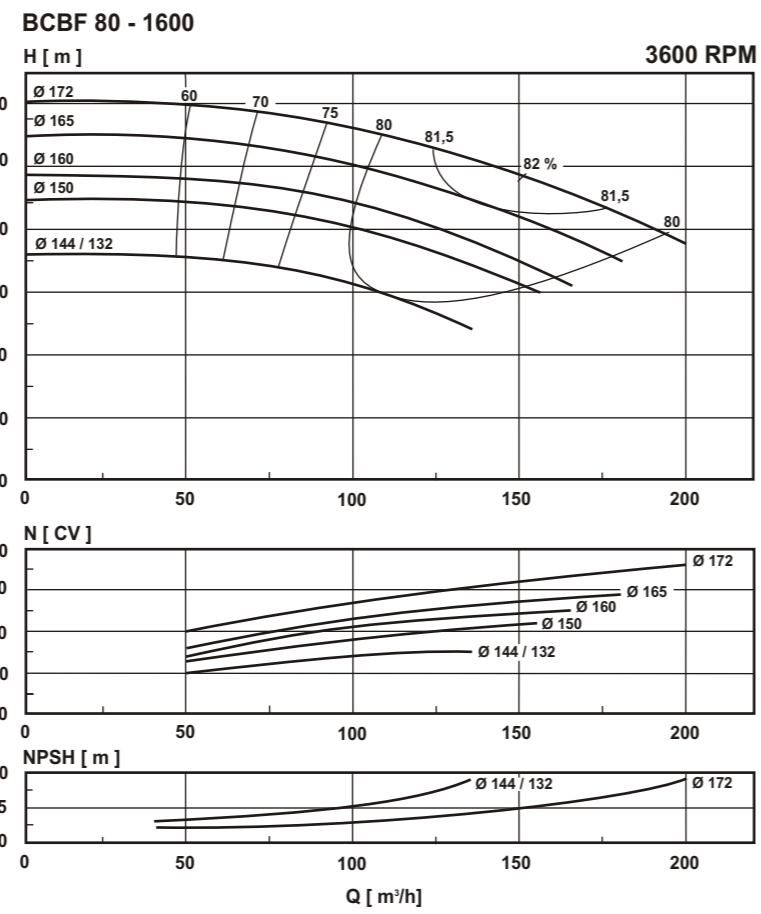
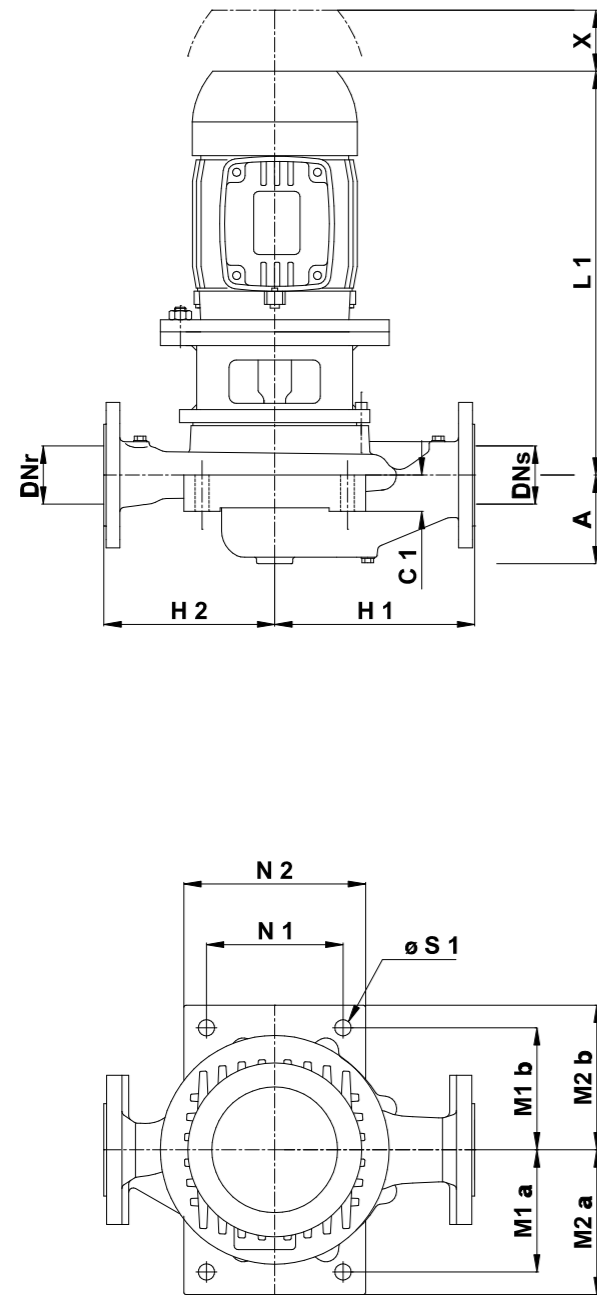
Dimensões em mm				
DNs	200	M1b	500	
DNr	150	M2a	300	
A	350	M2b	350	
H1	550	N1	300	
H2	450	N2	350	
C1	60	S1	20	
M1 a	400	X	300	
Carcaça do motor L1	160	180		
	800	900		



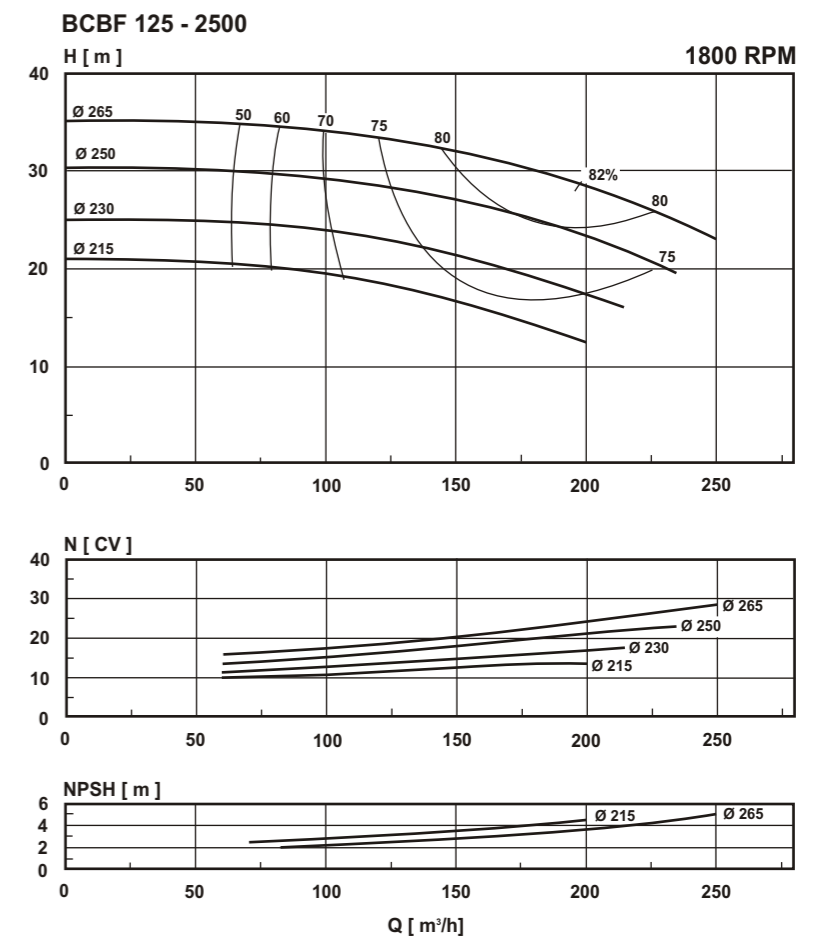
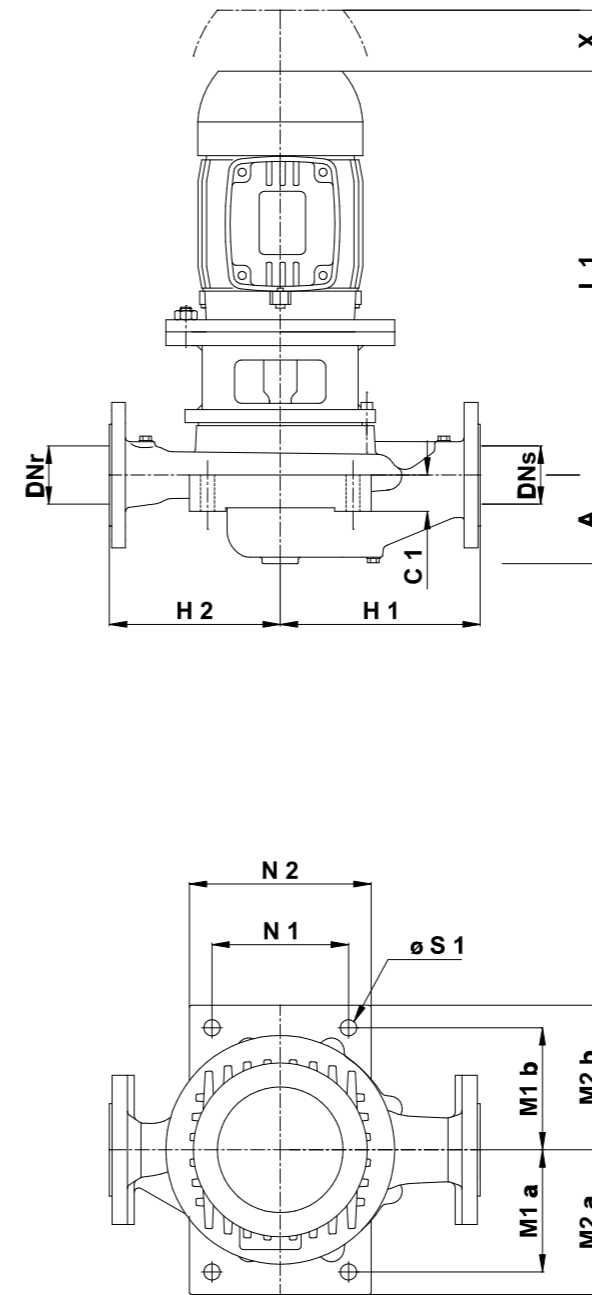
Dimensões em mm			
DNs	200	M1b	195
DNr	150	M2a	230
A	285	M2b	230
H1	425	N1	200
H2	355	N2	250
C1	60	S1	20
M1 a	195	X	250
Carcaça do motor L1	132	160	
	610	750	



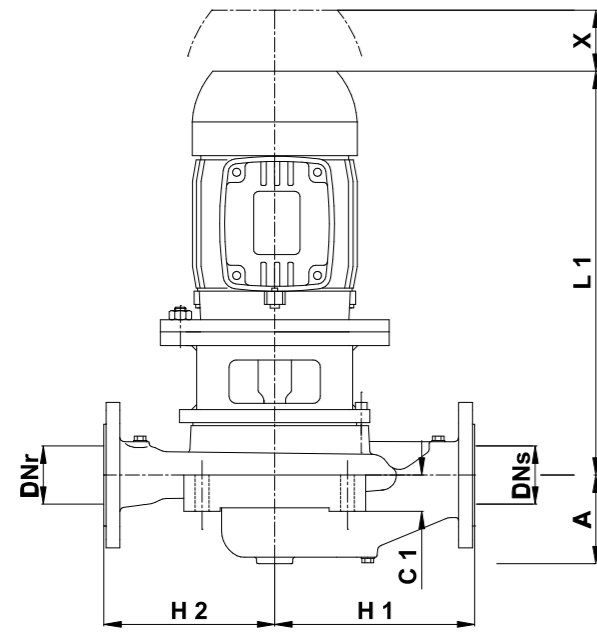
Dimensões em mm			
DNs	80	M1b	200
DNr	80	M2a	225
A	155	M2b	225
H1	240	N1	200
H2	240	N2	250
C1	50	S1	20
M1 a	200	X	230
Carcaça do motor L1	180	200	225
	690	800	870



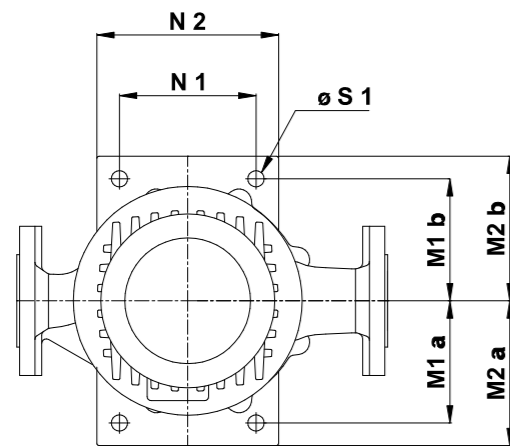
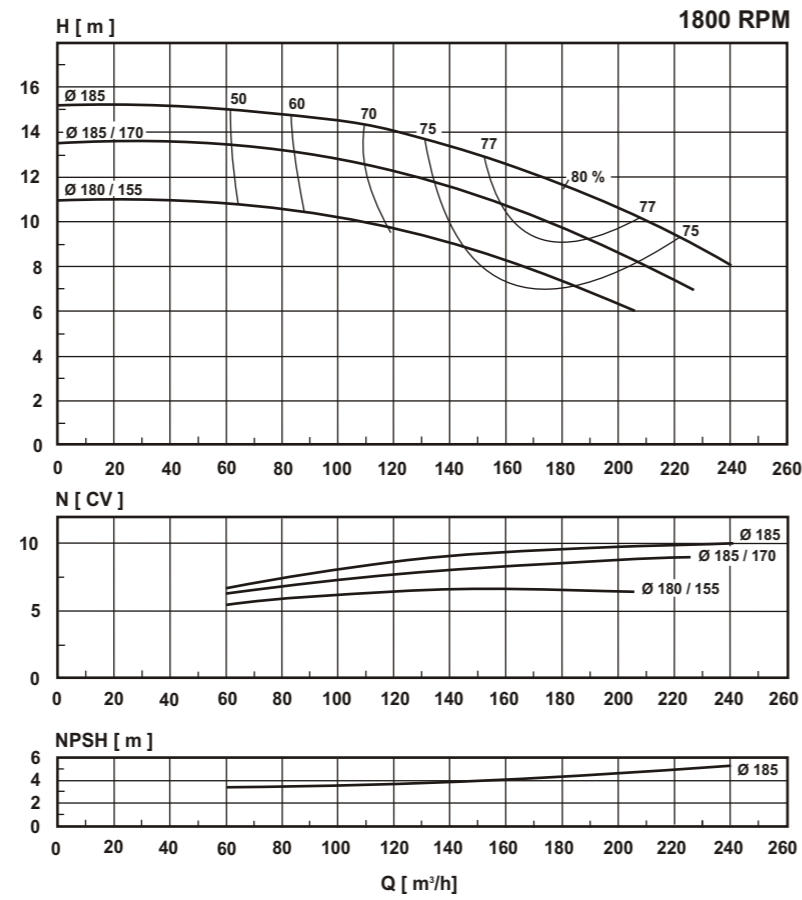
Dimensões em mm			
DNs	125	M1b	135
DNr	80	M2a	160
A	135	M2b	160
H1	275	N1	200
H2	225	N2	225
C1	50	S1	18
M1 a	135	X	250
Carcaça do motor L1	160	180	200
	660	690	800



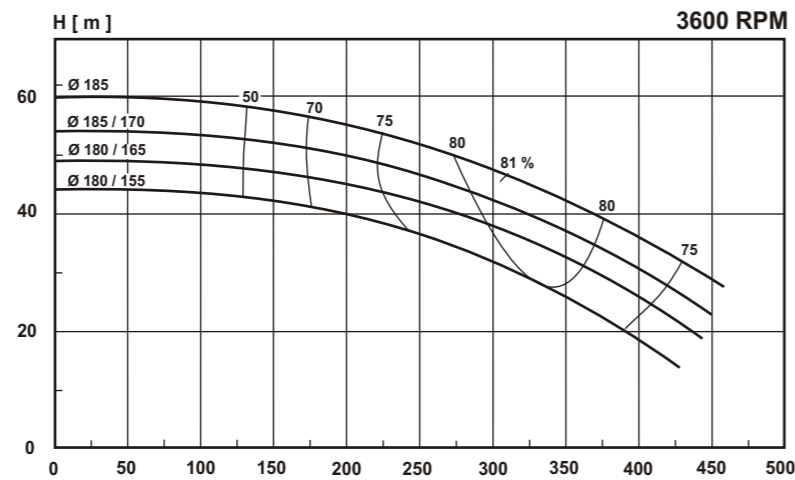
Dimensões em mm			
DNs	150	M1b	220
DNr	125	M2a	250
A	355	M2b	250
H1	350	N1	250
H2	330	N2	300
C1	80	S1	25
M1 a	220	X	250
Carcaça do motor L1	180M		
	700		



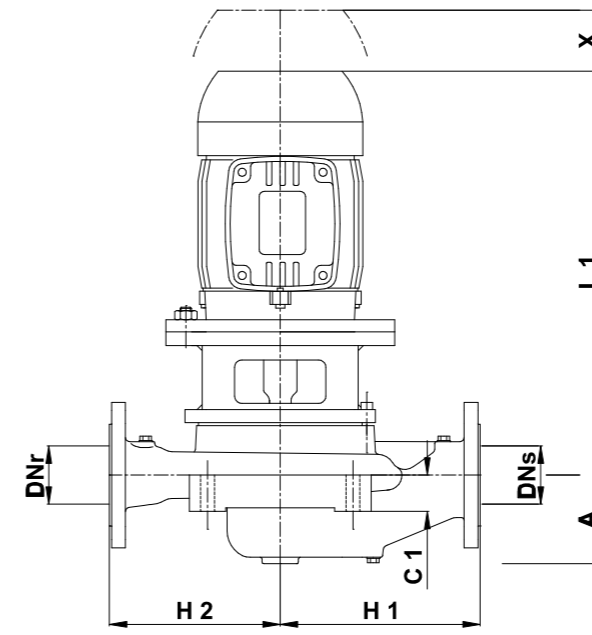
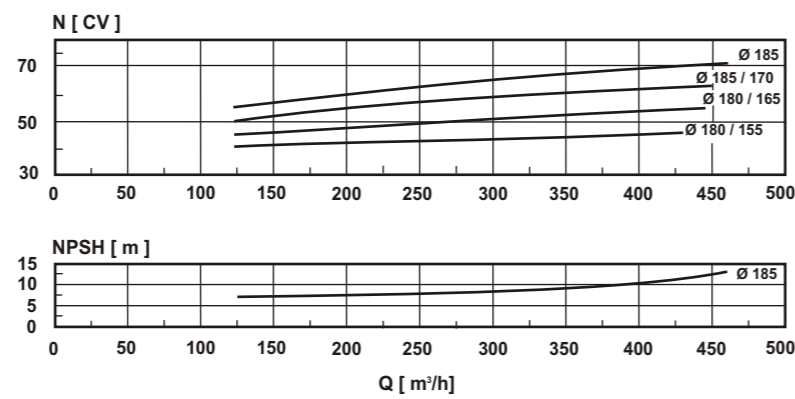
BCBF 125 - 1600



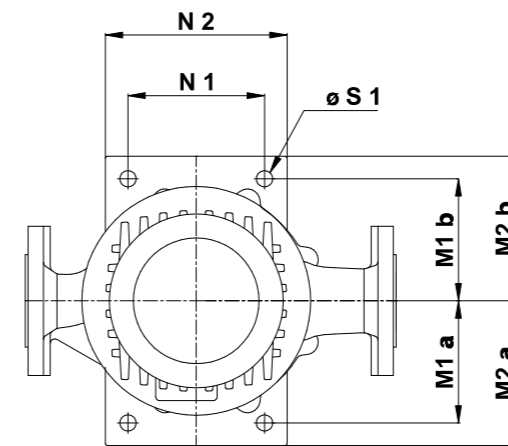
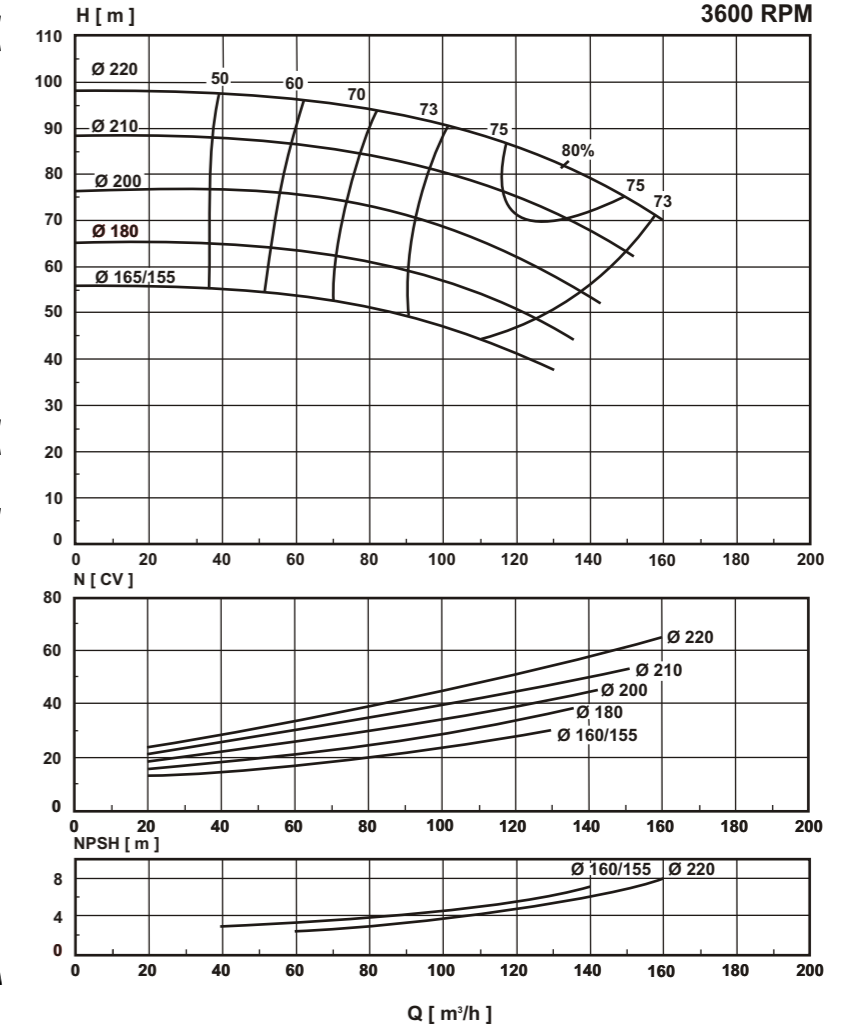
BCBF 125 - 1600



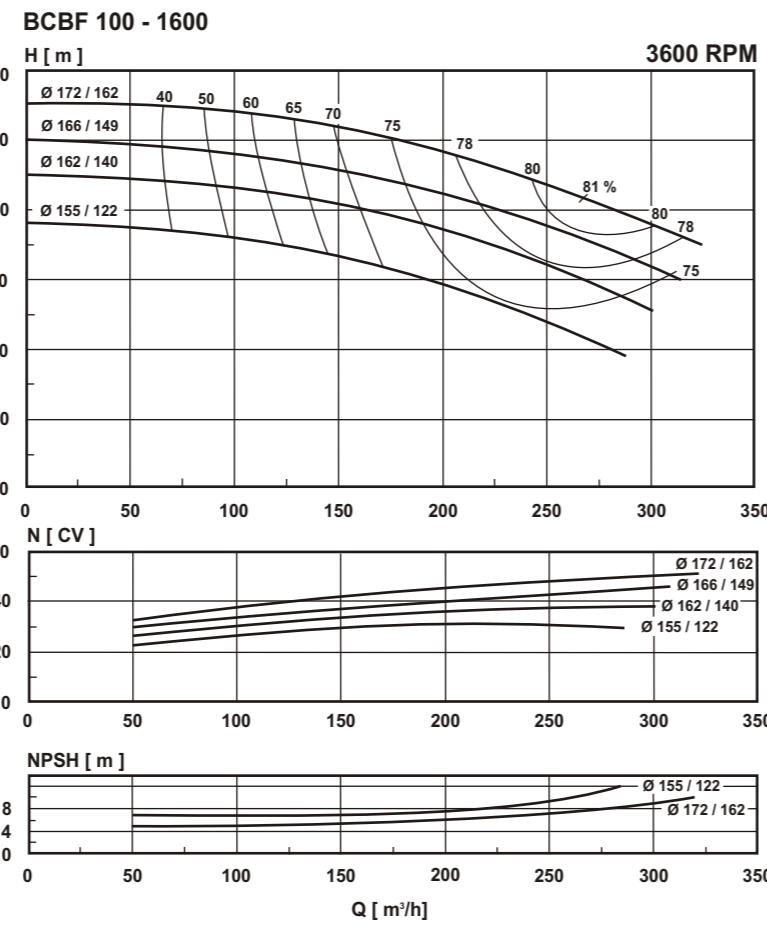
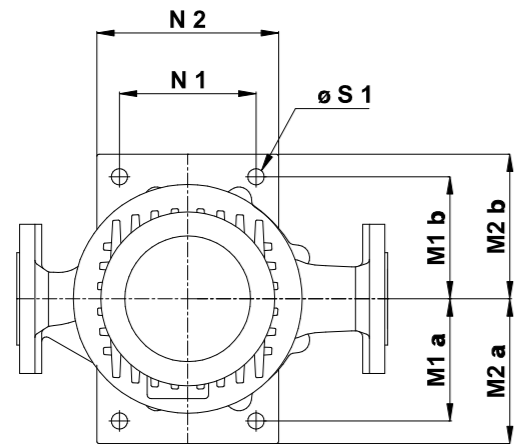
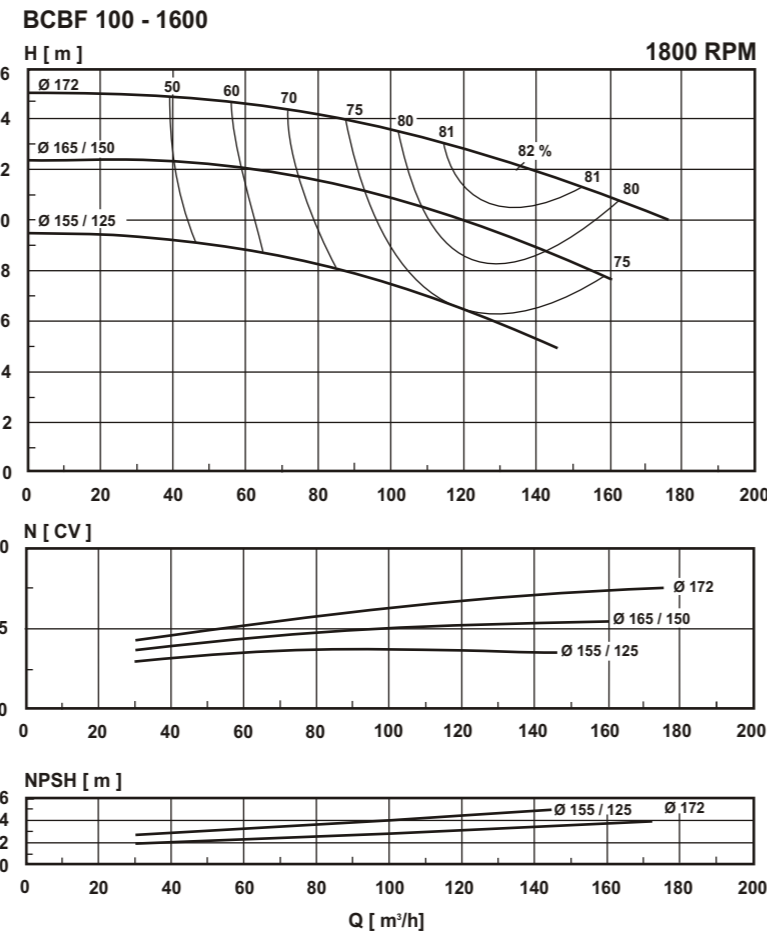
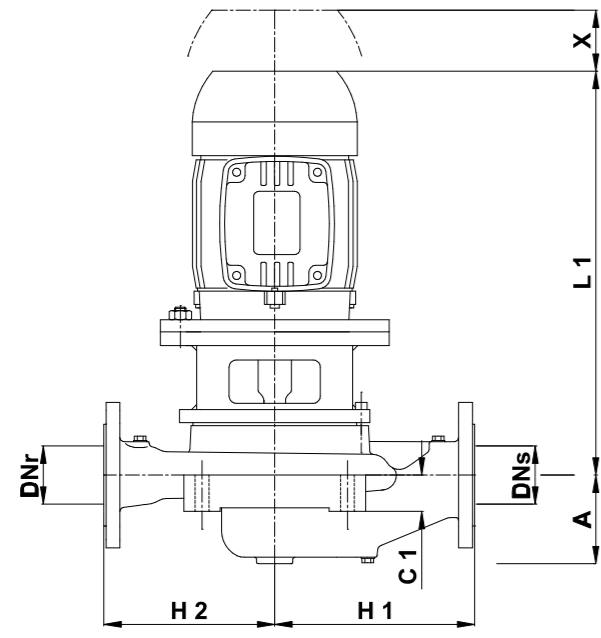
Dimensões em mm			
DNs	150	M1b	175
DNr	125	M2a	200
A	270	M2b	200
H1	355	N1	200
H2	280	N2	250
C1	70	S1	20
M1 a	175	X	220
Caixa do motor	200		
L1	800		



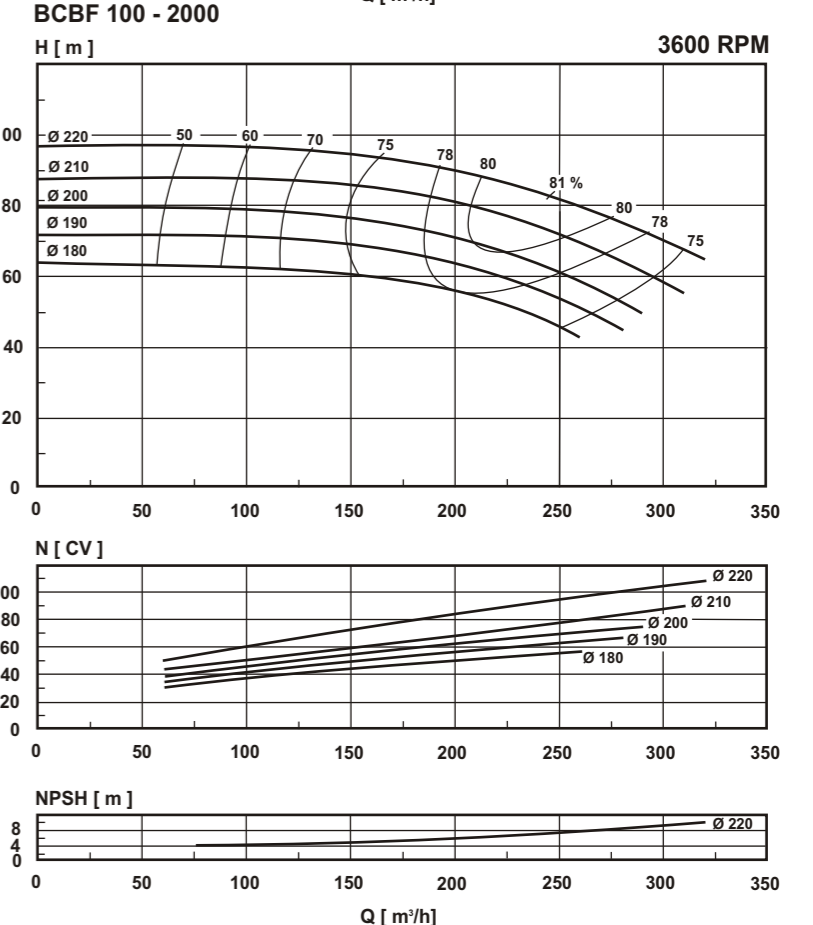
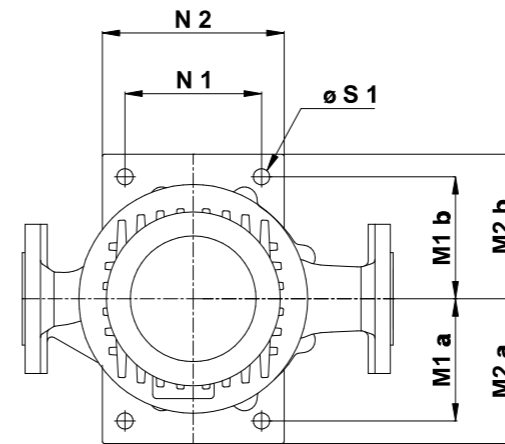
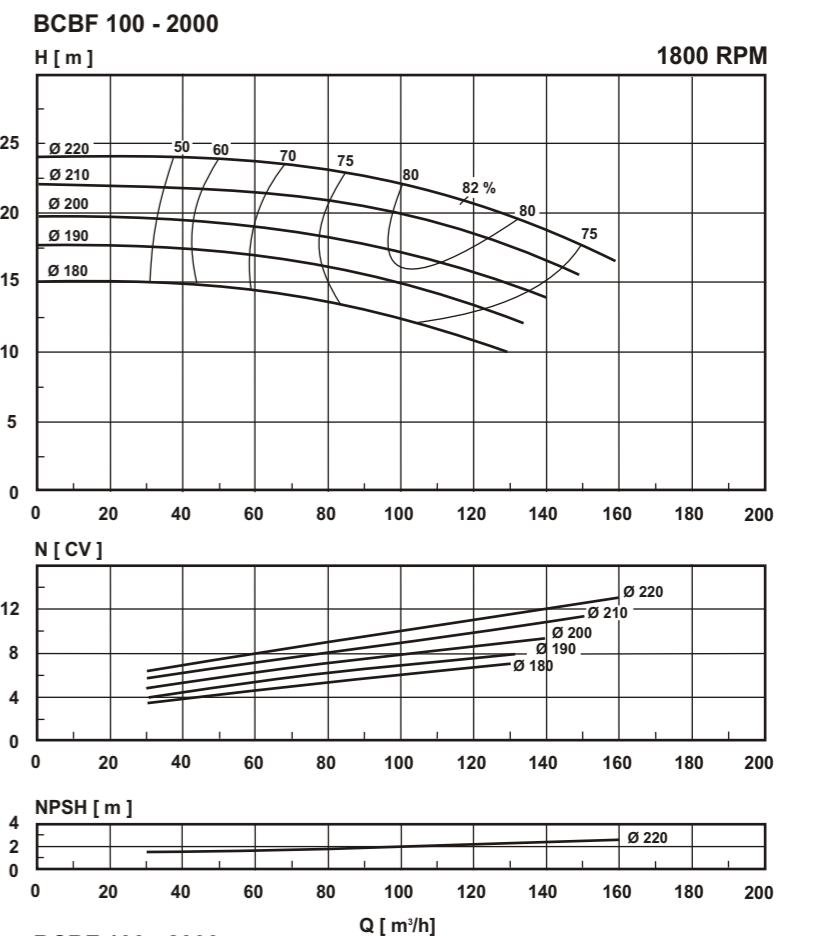
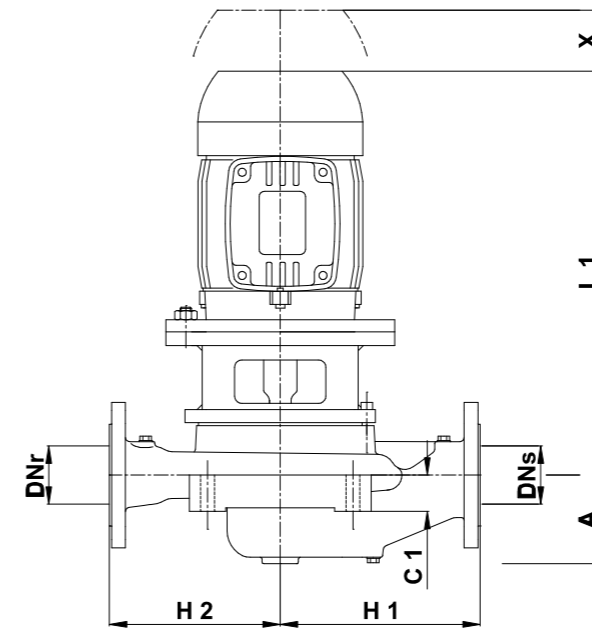
BCBF 80 - 2000



Dimensões em mm			
DNs	125	M1b	175
DNr	80	M2a	200
A	230	M2b	200
H1	360	N1	200
H2	285	N2	250
C1	60	S1	22
M1 a	175	X	200
Caixa do motor	180	200	
L1	690	790	



Dimensões em mm			
DNs	125	M1b	175
DNr	100	M2a	200
A	240	M2b	200
H1	365	N1	200
H2	280	N2	225
C1	60	S1	18
M1 a	175	X	200
Carga do motor L1	200M	200L	
	780	798	



Dimensões em mm					
DNs	125	M1b	175		
DNr	100	M2a	200		
A	265	M2b	200		
H1	355	N1	200		
H2	280	N2	250		
C1	60	S1	20		
M1 a	175	X	200		
Carga do motor L1	112	132S	132M	160	200
	442	482	520	700	840